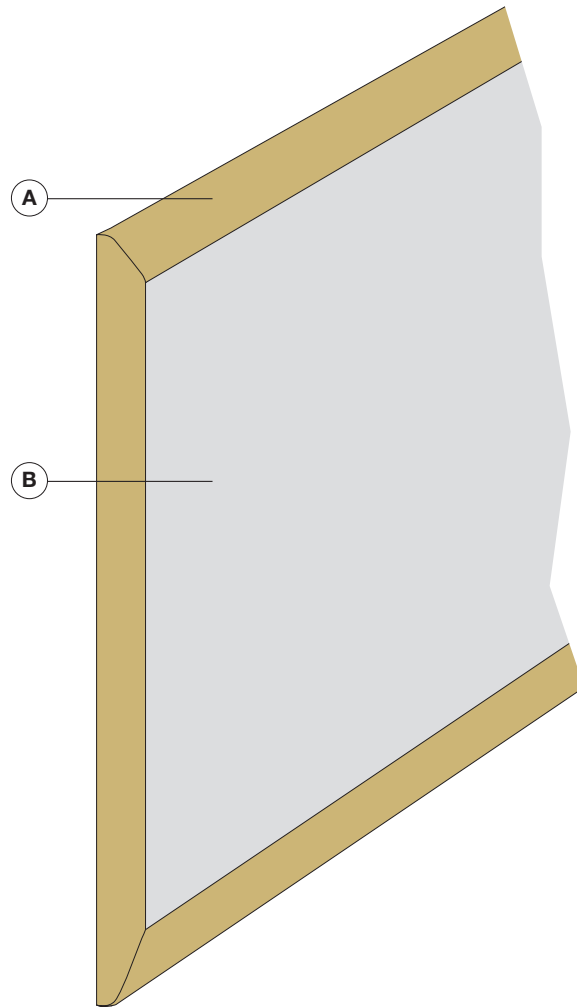


MODÈLE 85 / SURFACES DE VOTRE CHOIX

ASSEMBLAGE



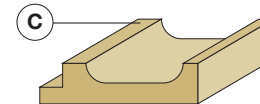
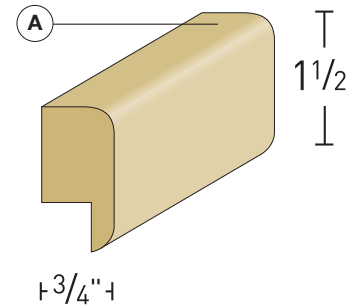
ÉLÉVATION



Dimension _____ Quantité _____

Emplacement _____

IDENTIFICATION DES PIÈCES



SPÉCIFICATIONS

- A** Moulure de contour en chêne massif vernis.
- B** Surface de votre choix.
- C** Bac à crayon optionnel.

Bac à crayon _____

Autre _____

CHOIX DE SURFACES

- Liège naturel _____ 1/4 1/8 1/24
- Liège synthétique _____ Sable Noir Vert Gris
- _____ Tan Autre : _____
- Porcelaine _____ Blanc Noir Vert
- Scriptite _____ Blanc Noir Vert Gris
- Massonite _____ Blanc Noir Vert
- Feutre _____ Uni Rainuré
- Tissus _____ Noir Autre : _____
- Velcro _____ Noir Autre : _____

ENTREPRENEUR

ARCHITECTE

PROJET

INDUSTRIES
scriptam

750, boul. Pierre-Bertrand, bureau 110
Québec (Québec) G1M 3L2
Tél. : 418.681.7708
Télééc. : 418.681.9514

www.scriptam.com