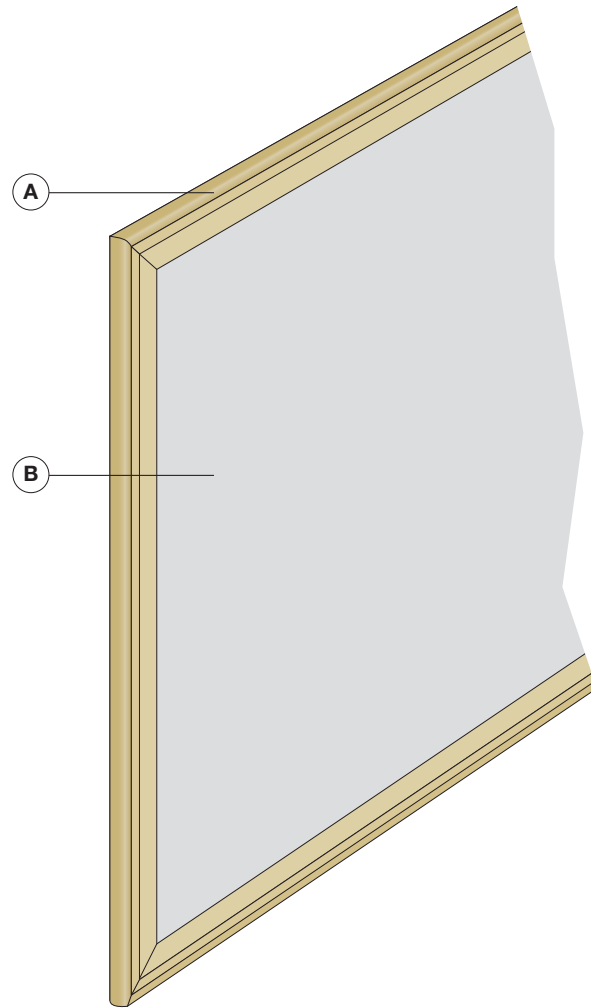


MODÈLE 80 / SURFACES DE VOTRE CHOIX

ASSEMBLAGE



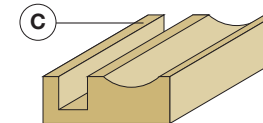
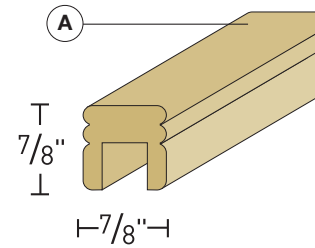
ÉLÉVATION



Dimension _____ Quantité _____

Emplacement _____

IDENTIFICATION DES PIÈCES



SPÉCIFICATIONS

- A** Moulure de contour en chêne.
- B** Surface de votre choix.
- C** Bac à crayon optionnel.

Bac à crayon _____

Autre _____

FINITION

Vernis _____

Non vernis _____

CHOIX DE SURFACES

Liège naturel _____ 1/4 1/8 1/24

Liège synthétique _____ Sable Noir Vert Gris

Tan Autre : _____

Porcelaine _____ Blanc Noir Vert

Scriptite _____ Blanc Noir Vert Gris

Massonite _____ Blanc Noir Vert

Feutre _____ Uni Rainuré

Tissus _____ Noir Autre : _____

Velcro _____ Noir Autre : _____

ENTREPRENEUR _____

ARCHITECTE _____

PROJET _____

INDUSTRIES
scriptam

750, boul. Pierre-Bertrand, bureau 110
Québec (Québec) G1M 3L2
Tél. : 418.681.7708
Télééc. : 418.681.9514

www.scriptam.com