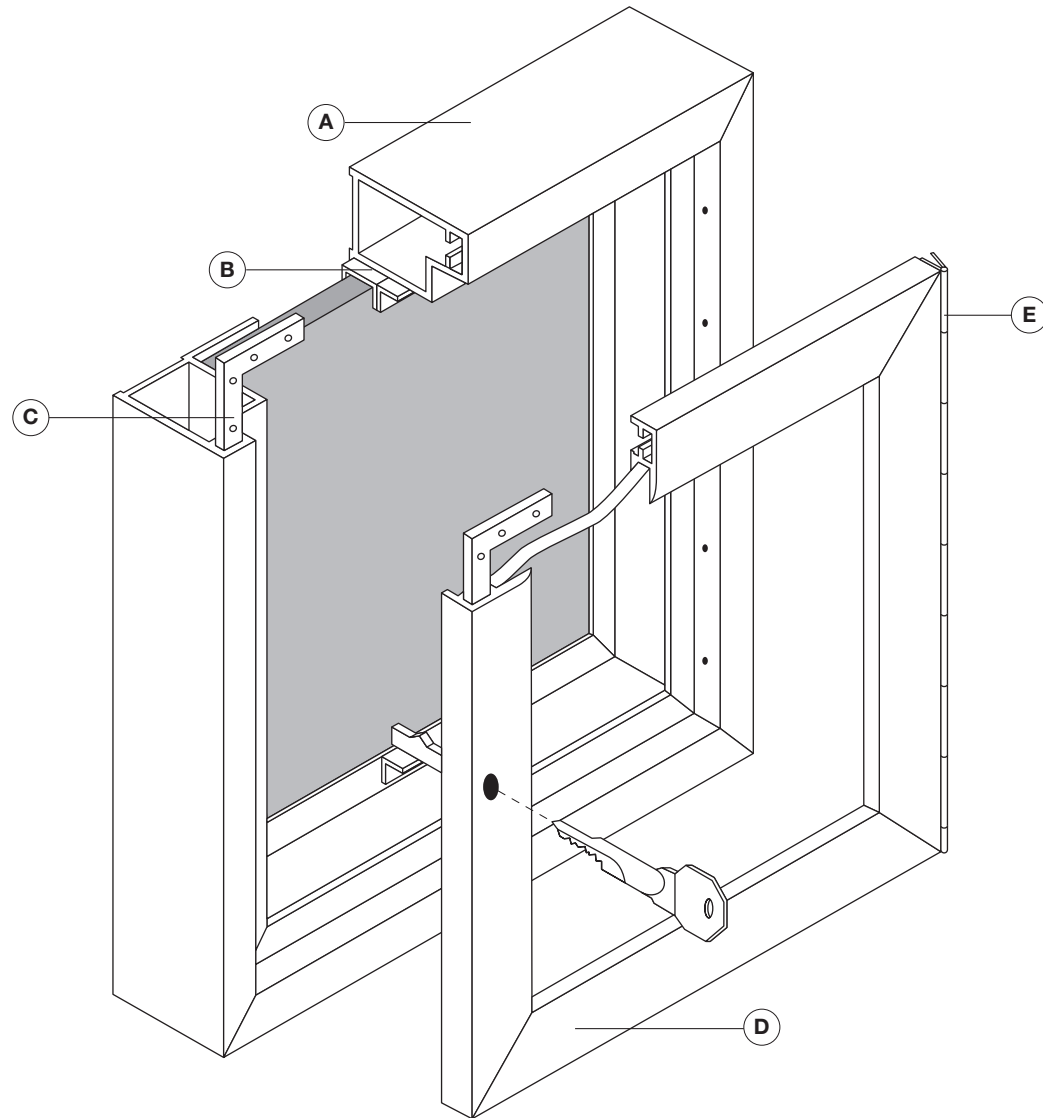
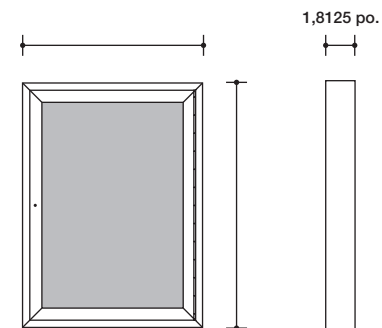


# MODÈLE 506 / CABINET D'AFFICHAGE

## ASSEMBLAGE



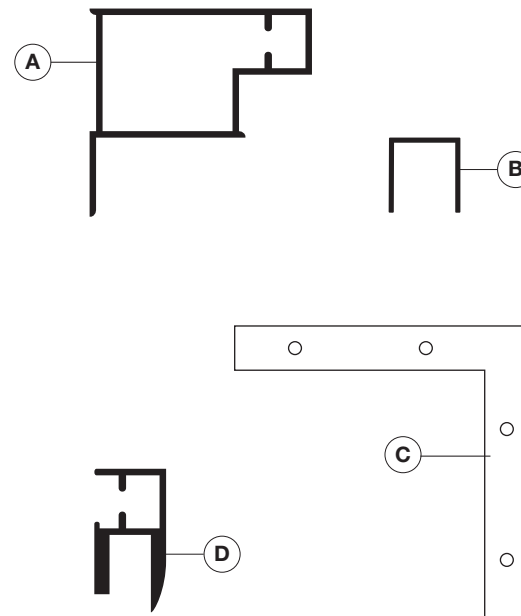
## ÉLÉVATION



Dimension \_\_\_\_\_ Quantité \_\_\_\_\_

Emplacement \_\_\_\_\_

## PROFILÉS D'ALUMINIUM



## SPÉCIFICATIONS

- (A) Cadrage de fond en aluminium anodisé #631.
- (B) Moulure de contour en aluminium anodisé #443S.
- (C) Équerre d'assemblage
- (D) Cadrage de vitre en aluminium anodisé #632.
- (E) Charnière à piano

## SURFACES

- Liège naturel (1/8 sur 3/8) \_\_\_\_\_
- Liège naturel (1/24 sur 7/16) \_\_\_\_\_
- Liège naturel (1/4 sur 1/4) \_\_\_\_\_
- Tissus ou velcro \_\_\_\_\_
- Feutre rainuré \_\_\_\_\_
- Feutre uni \_\_\_\_\_
- Scriptite (surface magnétique) \_\_\_\_\_
- Porcelaine (surface magnétique) \_\_\_\_\_
- Liège de couleur
  - TAN #2166 \_\_\_\_\_
  - GRIS #2162 \_\_\_\_\_
  - VERT #2197 \_\_\_\_\_
  - SABLE #2067 \_\_\_\_\_
  - NOIR #2202 \_\_\_\_\_
  - AUTRE \_\_\_\_\_

ENTREPRENEUR \_\_\_\_\_

ARCHITECTE \_\_\_\_\_

PROJET \_\_\_\_\_

INDUSTRIES  
**scriptam**

750, boul. Pierre-Bertrand, bureau 110  
 Québec (Québec) G1M 3L2  
 Tél. : 418.681.7708  
 Téléc. : 418.681.9514  
[www.scriptam.com](http://www.scriptam.com)