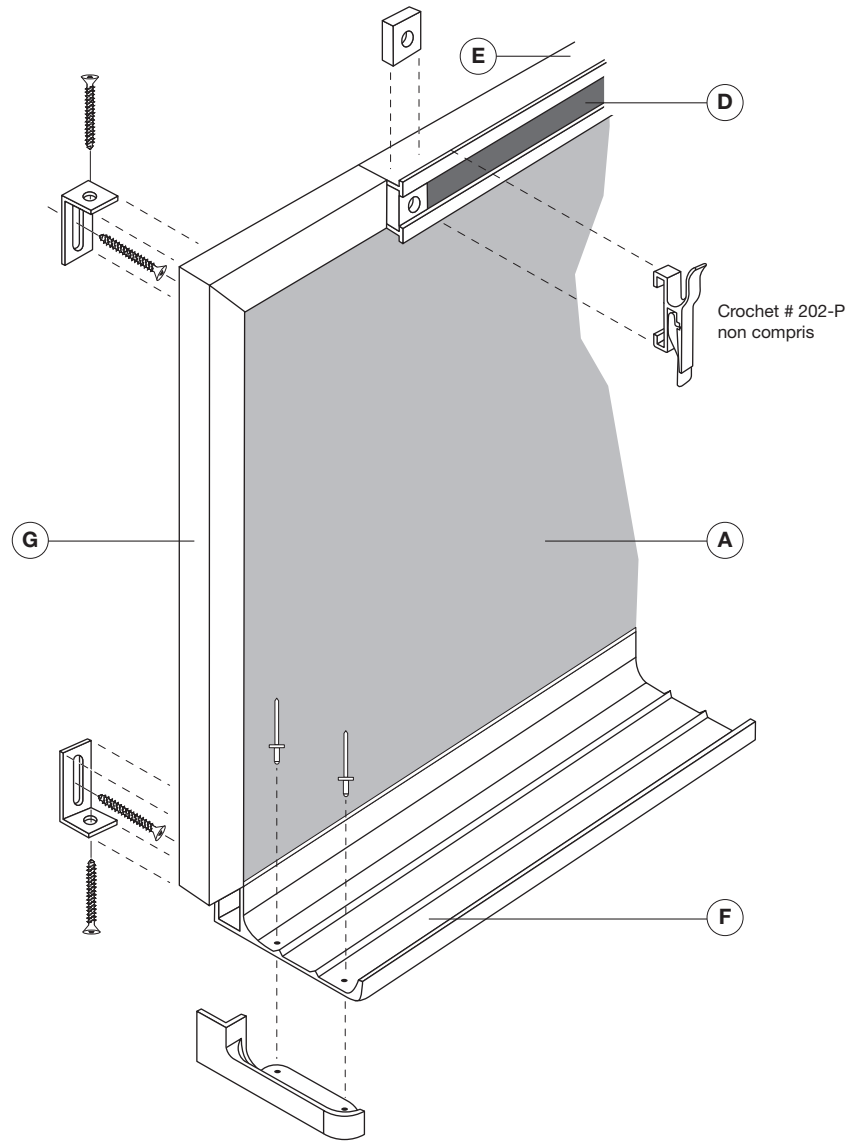
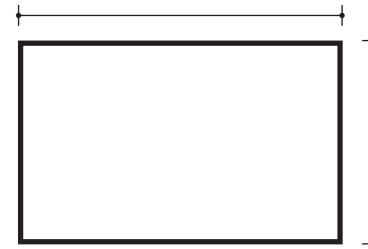


# MODÈLE 406 / PORCELAINE BLANCHE

## ASSEMBLAGE



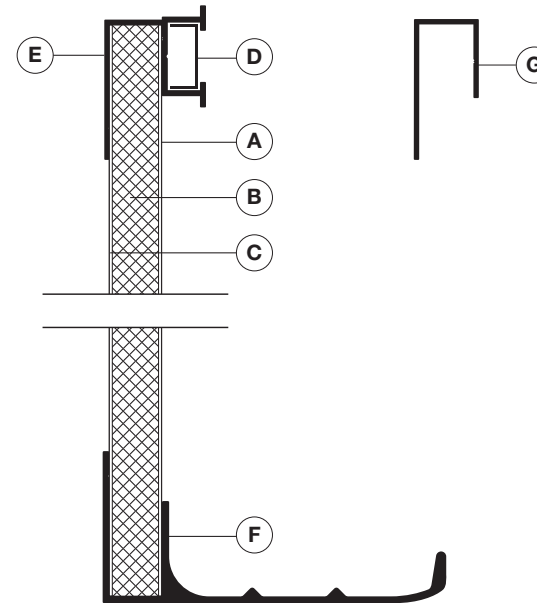
## ÉLÉVATION



Dimension \_\_\_\_\_ Quantité \_\_\_\_\_

Emplacement \_\_\_\_\_

## IDENTIFICATION DES PIÈCES



## SPÉCIFICATIONS

- A** Acier recouvert d'une surface en porcelaine blanche de 0.48 mm d'épaisseur pour l'écriture à l'encre sèche.
- B** Panneau en fibre de bois de 11 mm d'épaisseur.
- C** Acier zingué de 0.40 mm d'épaisseur.
- D** Vinyle extrudé en pvc rigide noir.
- E** Moulure supérieure en aluminium anodisé #20SSM.
- F** Rail inférieur en aluminium anodisé, porte crayon #101SSM.
- G** Moulure de contour en aluminium anodisé #J500.

Crochet #202-P (Quantité \_\_\_\_\_) \_\_\_\_\_

Moulure d'aluminium noir \_\_\_\_\_

Autre \_\_\_\_\_

ENTREPRENEUR

ARCHITECTE

PROJET

INDUSTRIES  
**scriptam**

750, boul. Pierre-Bertrand, bureau 110  
Québec (Québec) G1M 3L2  
Tél. : 418.681.7708  
Télé. : 418.681.9514  
[www.scriptam.com](http://www.scriptam.com)