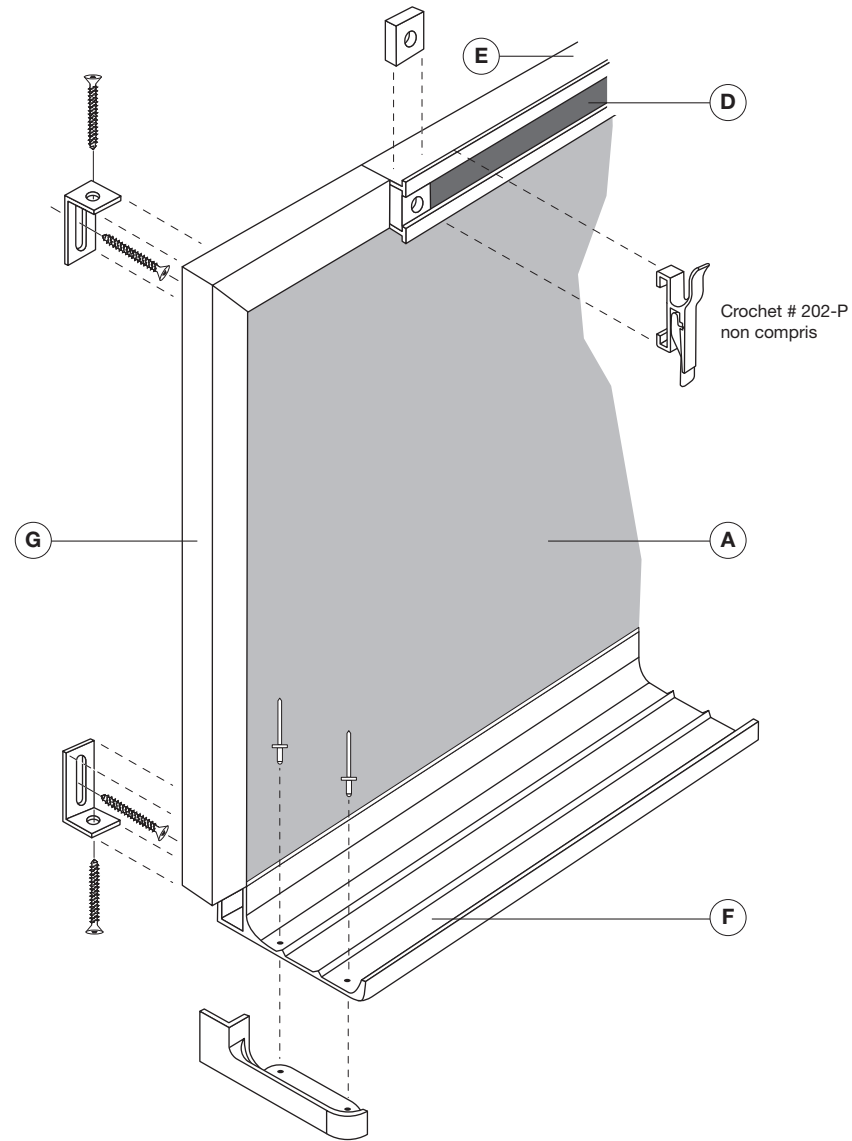
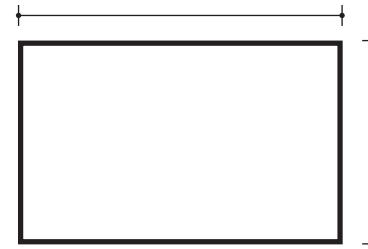


MODÈLE 401 / SCRIPTITE BLANC

ASSEMBLAGE



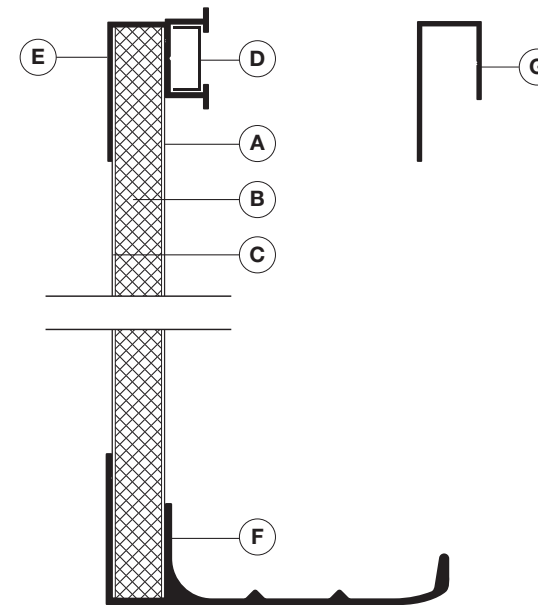
ÉLÉVATION



Dimension _____ Quantité _____

Emplacement _____

IDENTIFICATION DES PIÈCES



SPÉCIFICATIONS

- A** Acier recouvert d'une surface en scriptite blanc de 0.48 mm d'épaisseur pour l'écriture à l'encre sèche.
- B** Panneau en fibre de bois de 11 mm d'épaisseur.
- C** Acier zingué de 0.40 mm d'épaisseur.
- D** Vinyle extrudé en pvc rigide noir.
- E** Moulure supérieure en aluminium anodisé #20SSM.
- F** Rail inférieur en aluminium anodisé, porte crayon feutre #101SSM.
- G** Moulure de contour en aluminium anodisé #J500.

Crochet #202-P (Quantité _____) _____

Moulure d'aluminium noir _____

Autre _____

ENTREPRENEUR

ARCHITECTE

PROJET

INDUSTRIES
scriptam

750, boul. Pierre-Bertrand, bureau 110
Québec (Québec) G1M 3L2
Tél. : 418.681.7708
Télééc. : 418.681.9514
www.scriptam.com