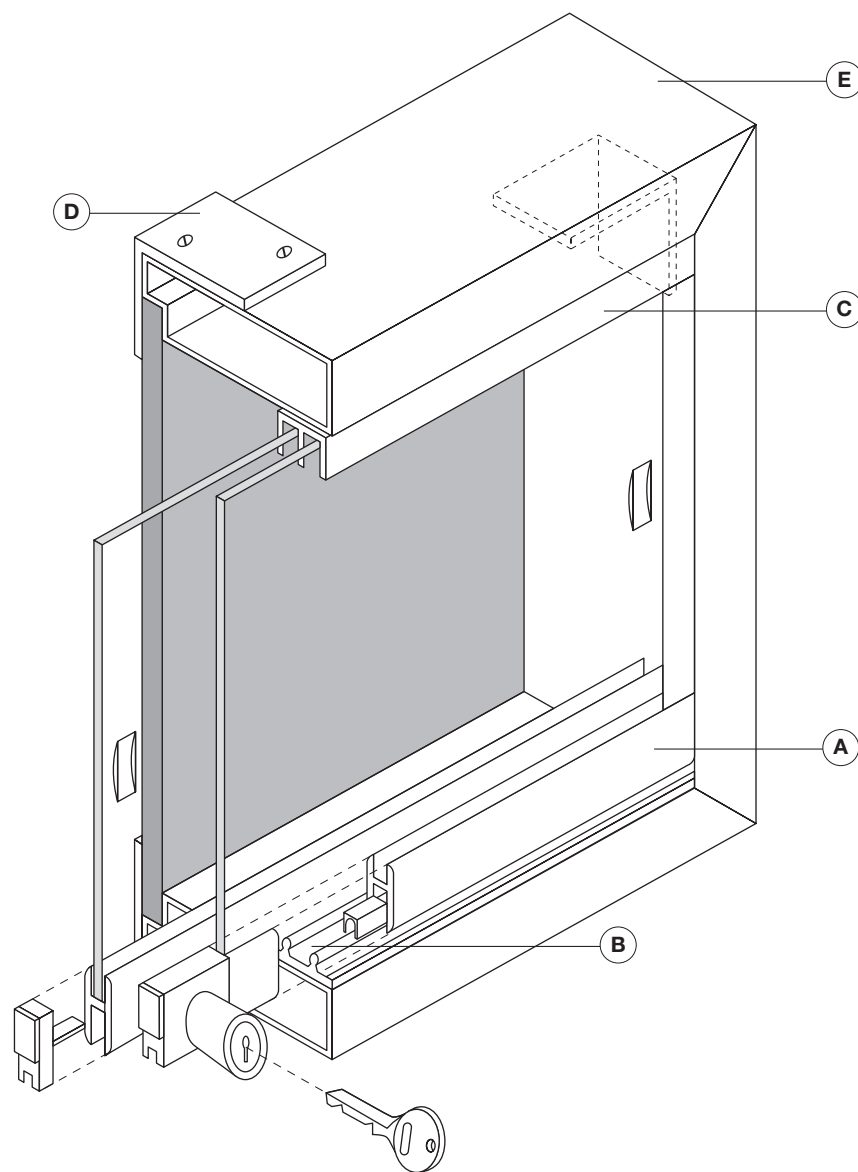
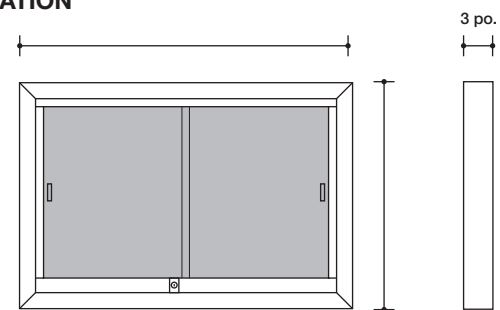


MODÈLE 302 / CABINET D'AFFICHAGE

ASSEMBLAGE



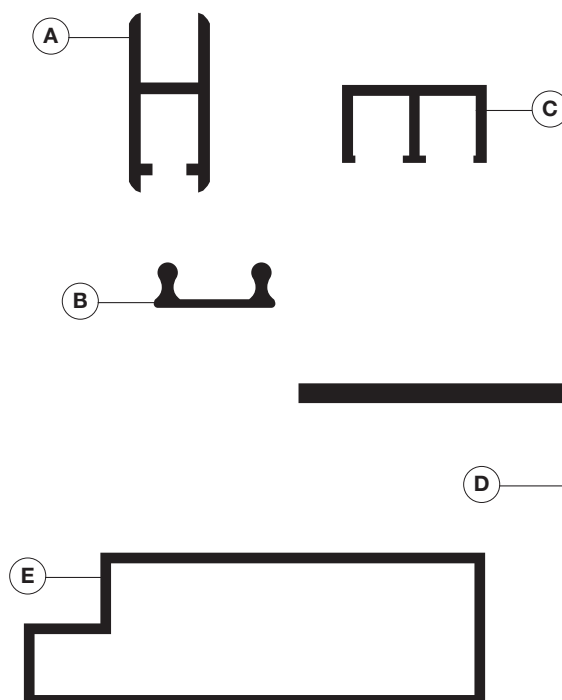
ÉLÉVATION



Dimension _____ Quantité _____

Emplacement _____

PROFILÉS D'ALUMINIUM



SPÉCIFICATIONS

- A** Moulure de soutien en aluminium anodisé #146.
- B** Guide intérieur en aluminium anodisé #149.
- C** Guide supérieur en aluminium anodisé #145.
- D** Équerre de fixation #56.
- E** Cadrage de fond en aluminium anodisé #960.

Moulure d'aluminium noir _____
 Autre _____

SURFACES

- Liège naturel (1/8 sur 3/8) _____
- Liège naturel (1/24 sur 7/16) _____
- Liège naturel (1/4 sur 1/4) _____
- Tissus ou velcro _____
- Feutre rainuré _____
- Feutre uni _____
- Scriptite (surface magnétique) _____
- Porcelaine (surface magnétique) _____
- Liège de couleur
 - TAN #2166 _____
 - GRIS #2162 _____
 - VERT #2197 _____
 - SABLE #2067 _____
 - NOIR #2202 _____
 - AUTRE _____

ENTREPRENEUR _____

ARCHITECTE _____

PROJET _____

INDUSTRIES
scriptam

750, boul. Pierre-Bertrand, bureau 110
 Québec (Québec) G1M 3L2
 Tél. : 418.681.7708
 Téléc. : 418.681.9514
www.scriptam.com