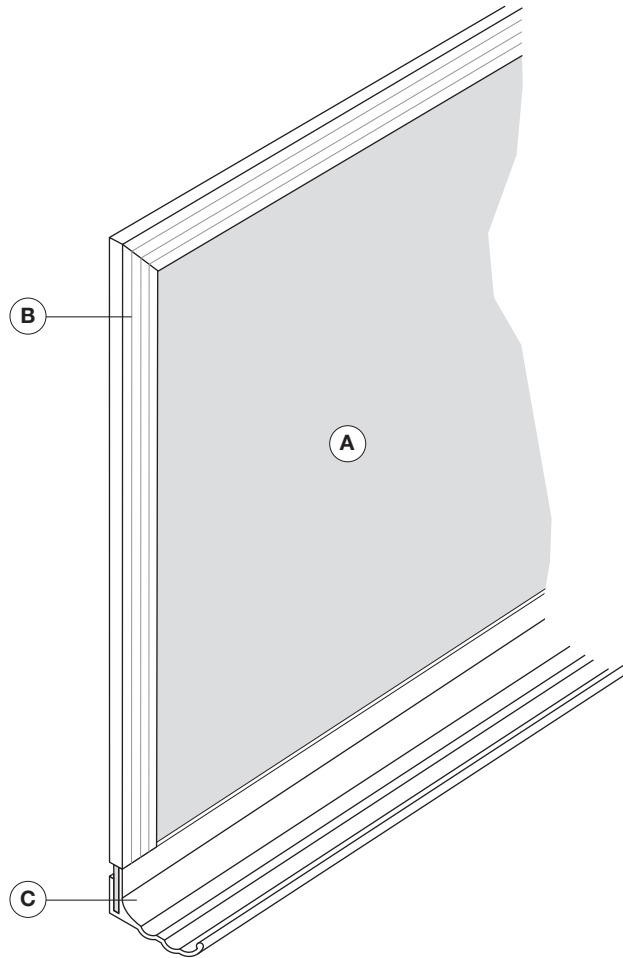
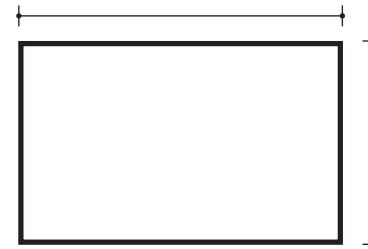


# MODÈLE 101 / ALUMINIUM

## ASSEMBLAGE



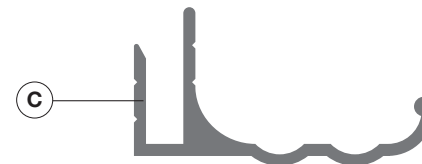
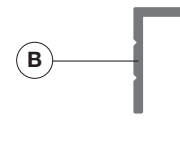
## ÉLÉVATION



Dimension \_\_\_\_\_ Quantité \_\_\_\_\_

Emplacement \_\_\_\_\_

## IDENTIFICATION DES PIÈCES



## SPÉCIFICATIONS

- A** Surface en massonite blanc pour crayon feutre effaçable à sec.
- B** Moulure de contour en aluminium #403S.
- C** Bac à crayons et brosses en aluminium #401S.

Sans bac à crayons .....

Autre .....

ENTREPRENEUR

ARCHITECTE

PROJET

INDUSTRIES  
**scriptam**

750, boul. Pierre-Bertrand, bureau 110  
Québec (Québec) G1M 3L2  
Tél. : 418.681.7708  
Télééc. : 418.681.9514

[www.scriptam.com](http://www.scriptam.com)