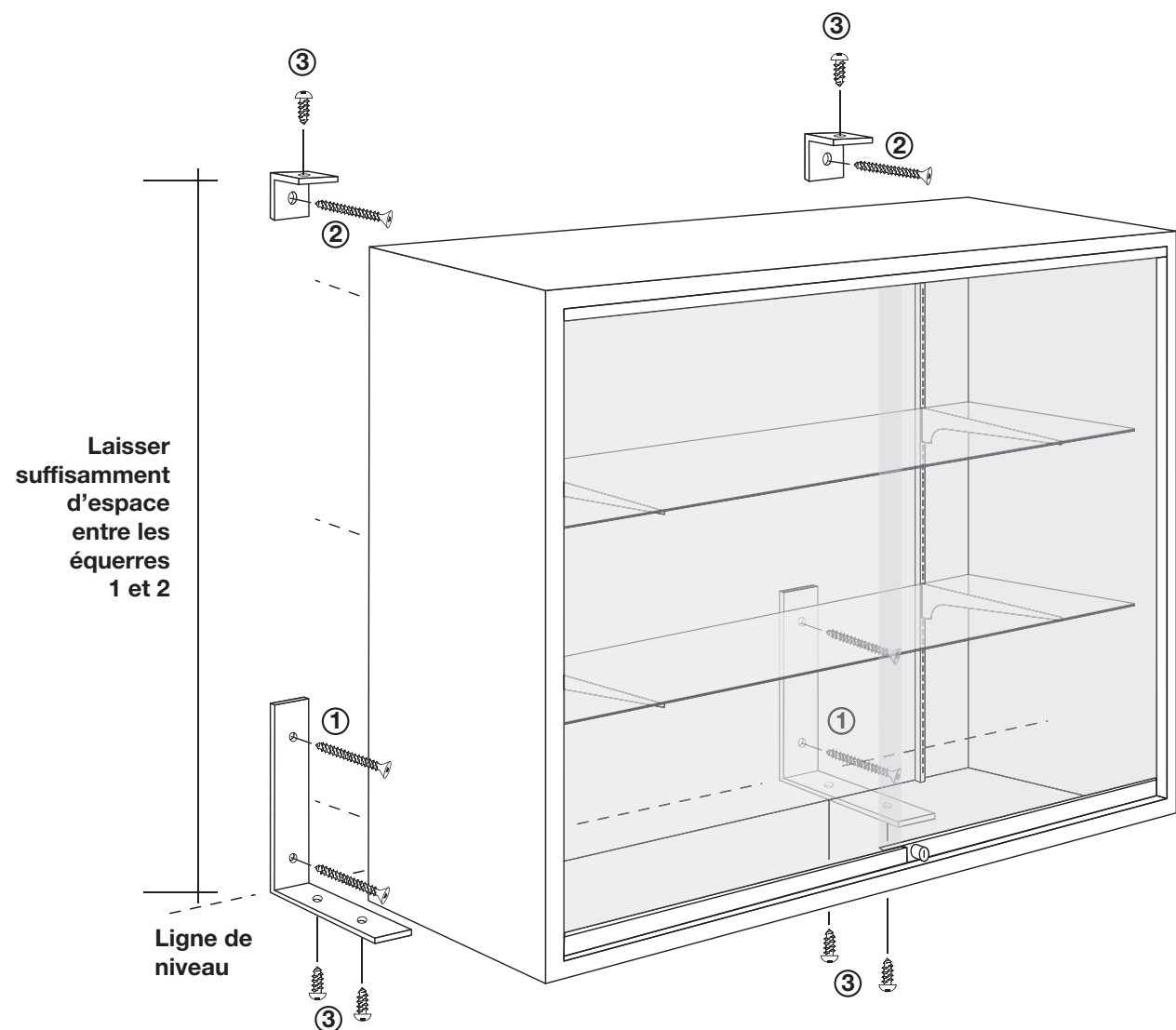
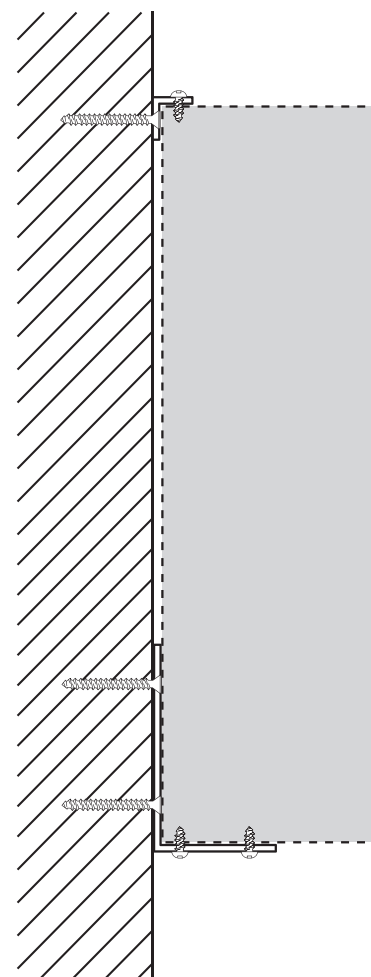


Illustration : modèle 702



PROFIL



MODÈLE

702

AFIN QUE LES ANCRAGES SOIENT DISSIMULÉS DERRIÈRE LE TABLEAU

Vous devez en premier lieu installer les équerres du bas (1) sur le mur. Vous devez les disposer de façon à ce qu'elles soient au niveau. Cette procédure déterminera l'emplacement du bas du tableau.

Poser les équerres du haut (2) en prenant bien soin de laisser un espace suffisant entre les équerres 1 et 2 afin de permettre au tableau de s'appuyer complètement sur le mur.

En terminant, poser les petites vis (3) dans les moulures du tableau.

POUR TOUTE QUESTION RELATIVEMENT À L'INSTALLATION, N'HÉSITEZ PAS À CONTACTER VOTRE REPRÉSENTANT : 418-681-7708