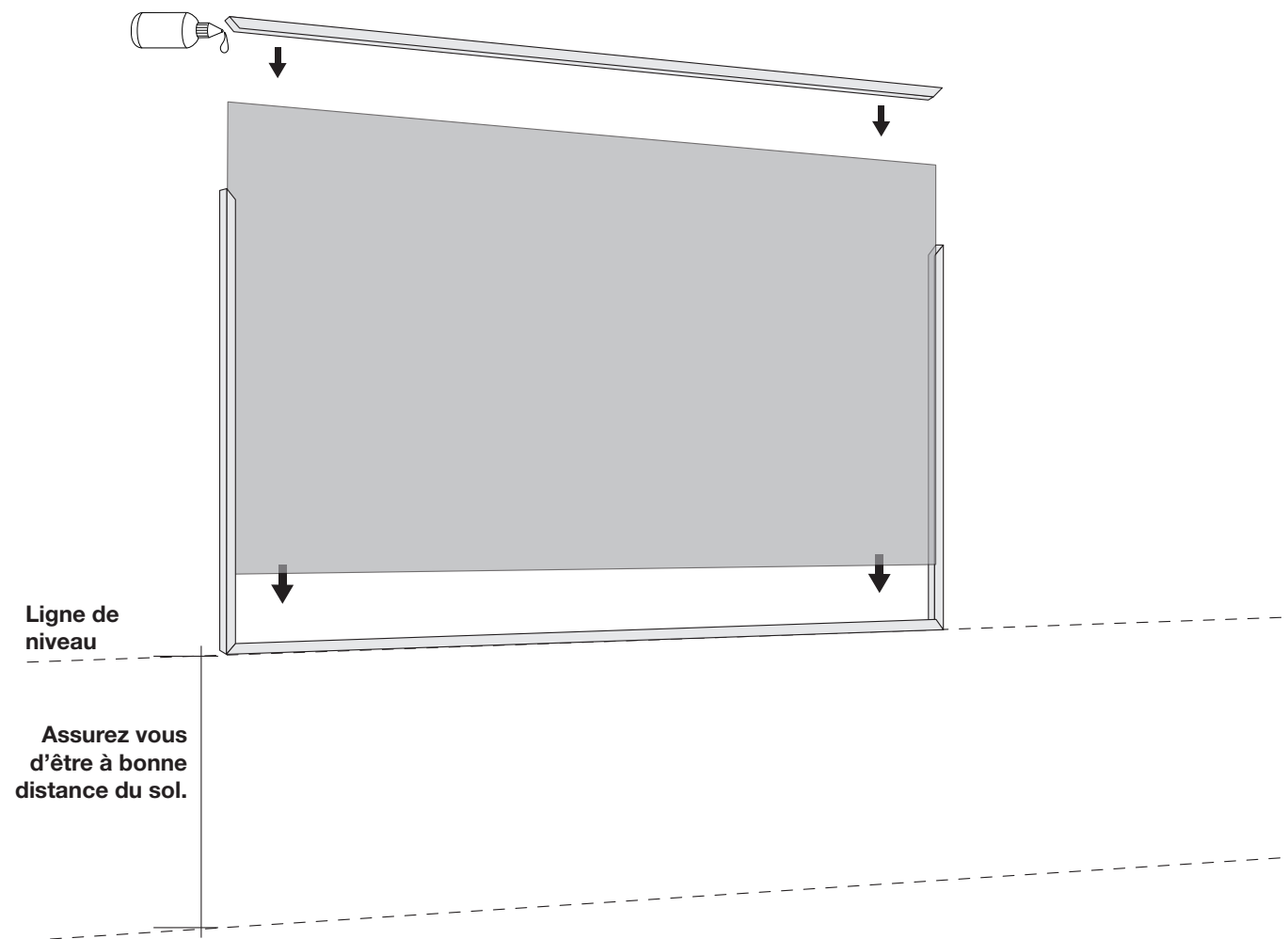


Étape 1



MODÈLE

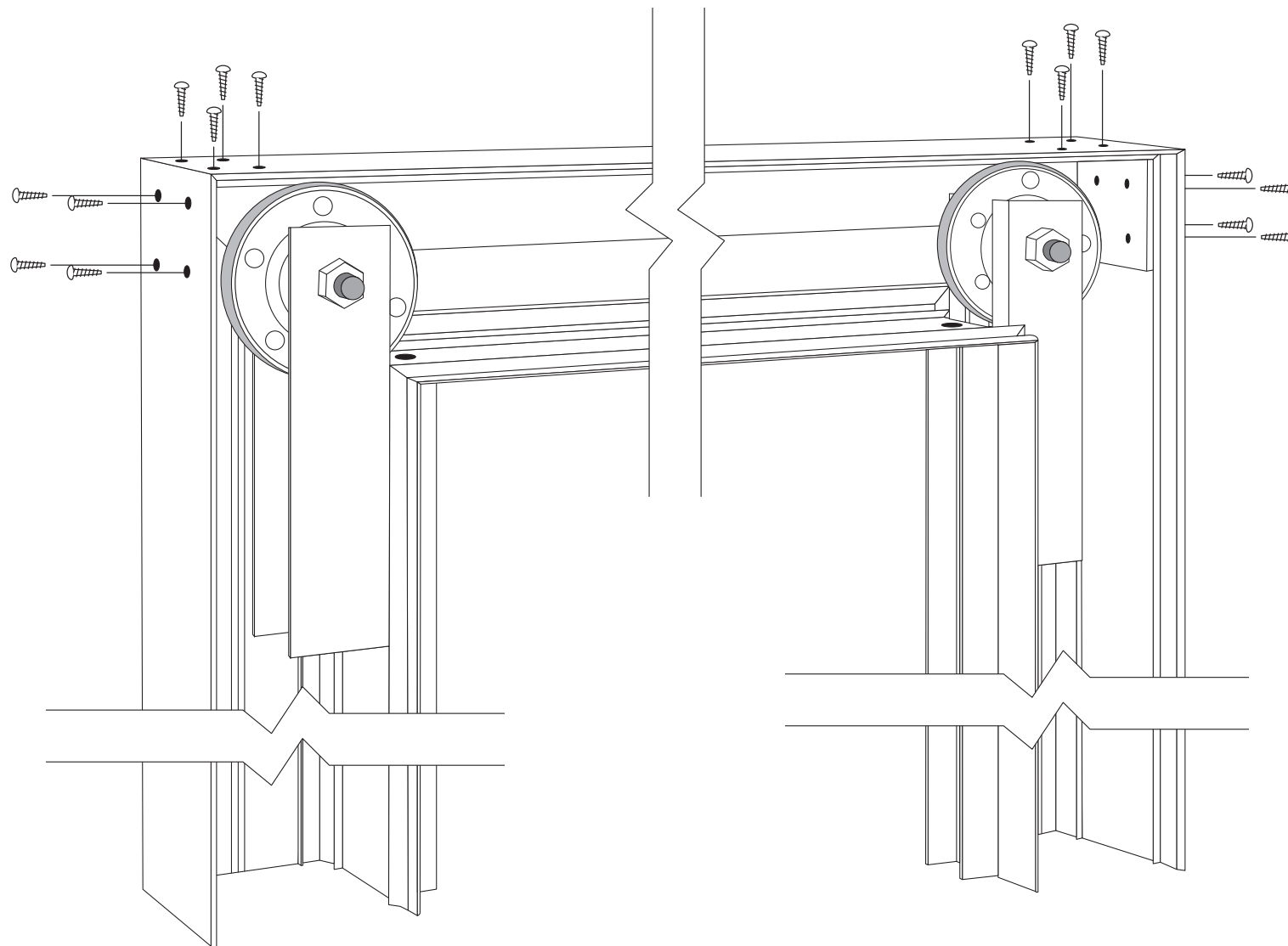
305

INSTALLATION DU TABLEAU FIXE AU MUR

Vous devez commencer par la moulure du bas et les deux cotés. Ensuite, glissez en place le panneau du fond. Mettez de la colle dans la moulure du haut et installez-là sur le panneau.

POUR TOUTE QUESTION RELATIVEMENT À
L'INSTALLATION, N'HÉSITÉS PAS À CONTACTER
VOTRE REPRÉSENTANT : 418-681-7708

Étape 2



MODÈLE

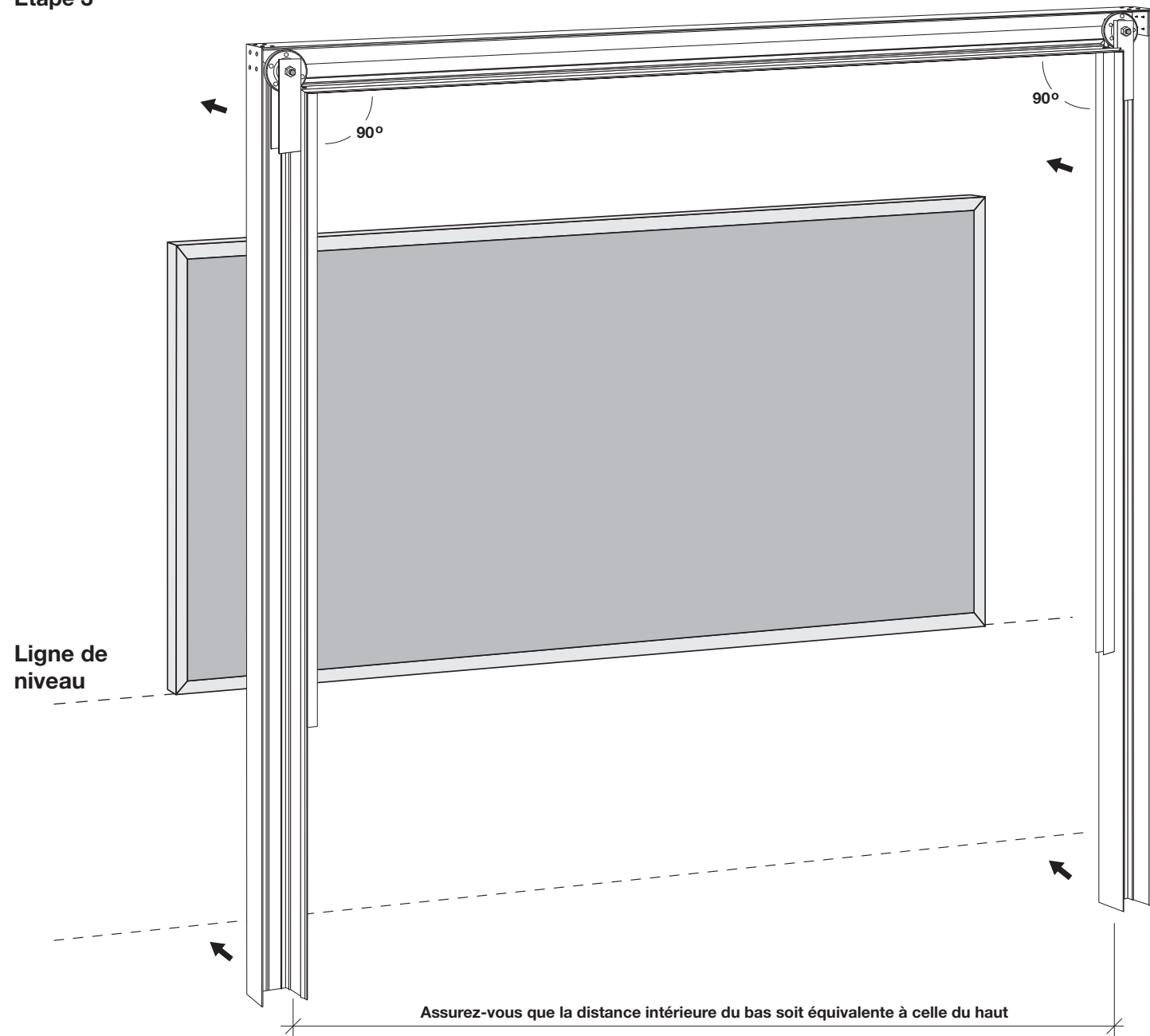
305

MONTAGE DE LA STRUCTURE

Ensuite, assemblez sur le plancher les trois moulures de structure qui forment un "U" inversé.

POUR TOUTE QUESTION RELATIVEMENT À
L'INSTALLATION, N'HÉSITÉS PAS À CONTACTER
VOTRE REPRÉSENTANT : 418-681-7708

Étape 3



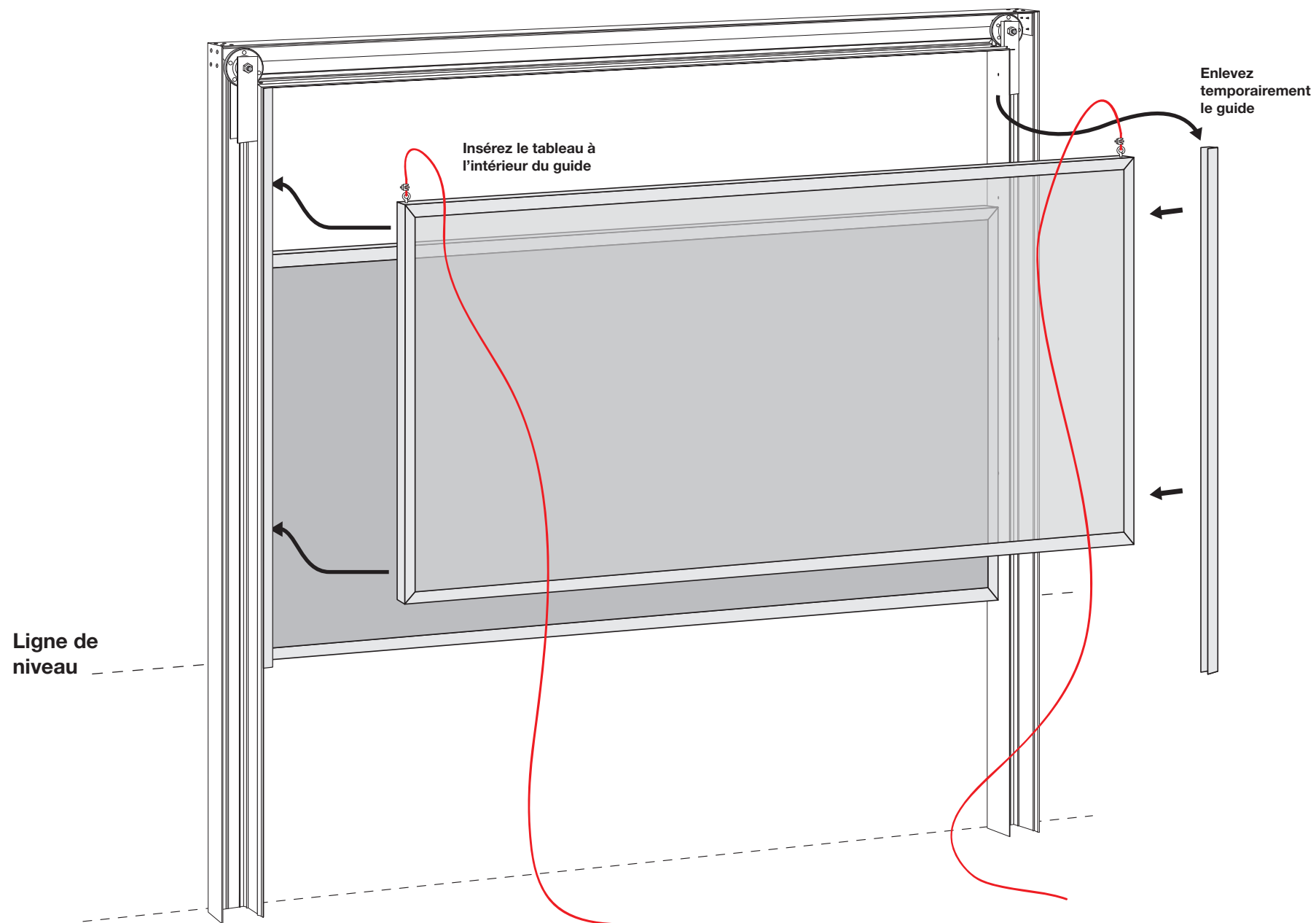
MODÈLE

305

FIXATION DE LA STRUCTURE AU MUR

POUR TOUTE QUESTION RELATIVEMENT À
L'INSTALLATION, N'HÉSITÉS PAS À CONTACTER
VOTRE REPRÉSENTANT : 418-681-7708

Étape 4



MODÈLE

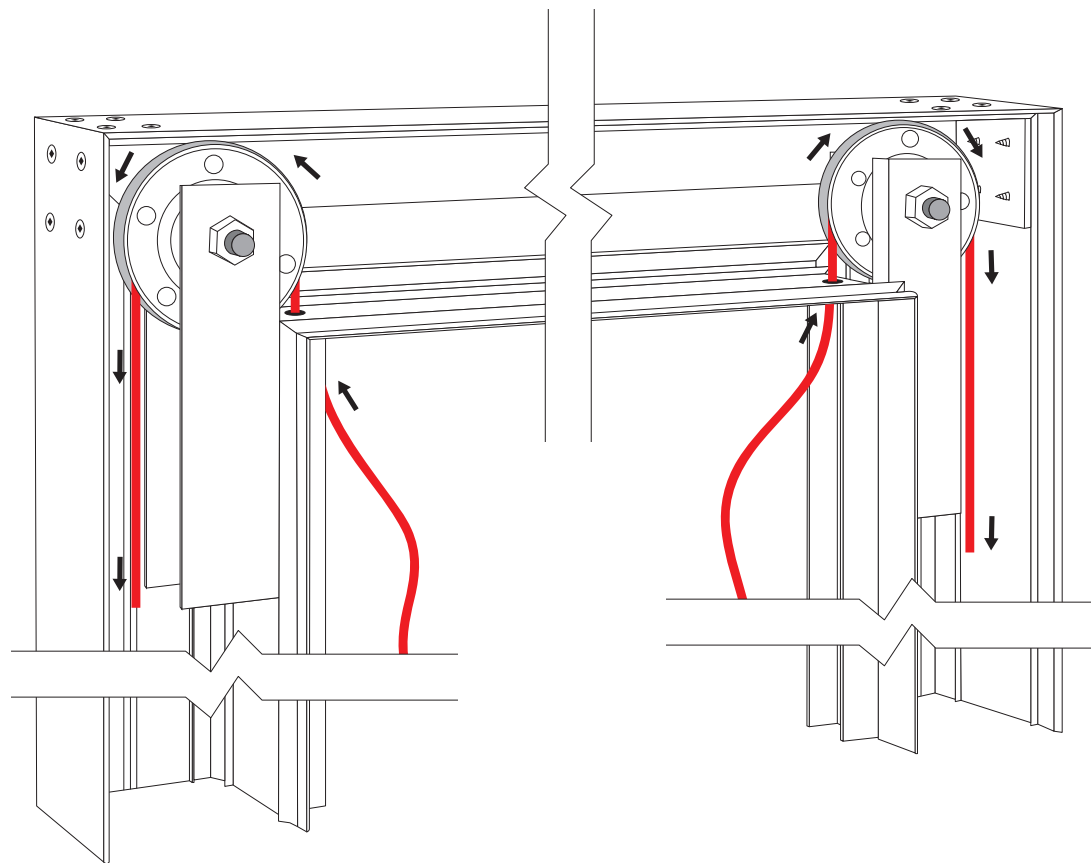
305

INSERTION DU TABLEAU COULISSANT

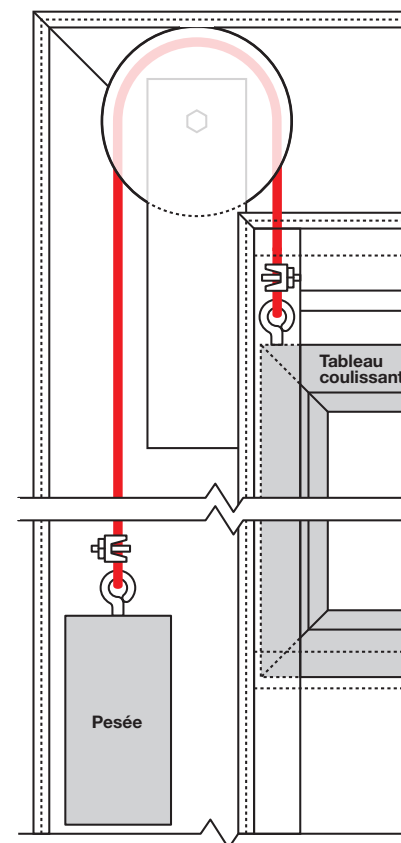
Prenez maintenant votre panneau coulissant avec les câbles d'acier qui sont situés sur le haut du tableau. Dévissez une des deux moulures de côté de la structure (qui sert de guide), insérez le tableau dans la moulure en "U" et revissez la moulure de côté que vous aviez auparavant dévissée.

POUR TOUTE QUESTION RELATIVEMENT À L'INSTALLATION, N'HÉSITÉS PAS À CONTACTER VOTRE REPRÉSENTANT : 418-681-7708

Étape 5



Mécanisme assemblé



MODÈLE

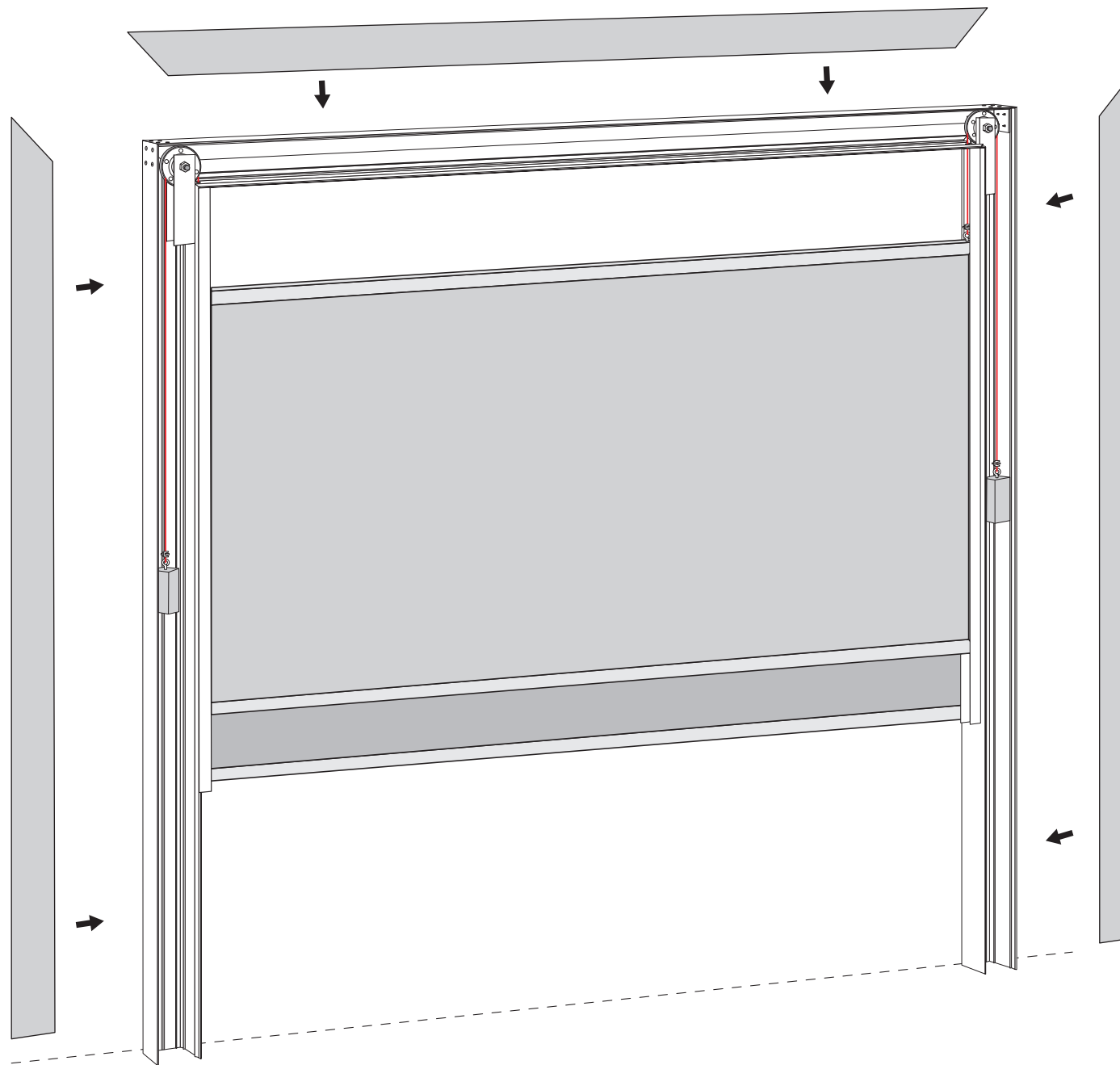
305

INSTALLATION DES CÂBLES ET PESÉES.

Passez les câbles dans les poulies et installez les pesées avec leurs systèmes d'attaches. Vérifiez si le système fonctionne bien.

**POUR TOUTE QUESTION RELATIVEMENT À
L'INSTALLATION, N'HÉSITÉS PAS À CONTACTER
VOTRE REPRÉSENTANT : 418-681-7708**

Étape 6



MODÈLE

305

POSE DES COUVERCLES

Installez les couvercles par-dessus les moulures. Si les couvercles sont trop faciles à enlever, vous pouvez ajouter des "pop rivets" afin qu'ils restent bien fermés.

**POUR TOUTE QUESTION RELATIVEMENT À
L'INSTALLATION, N'HÉSITÉS PAS À CONTACTER
VOTRE REPRÉSENTANT : 418-681-7708**