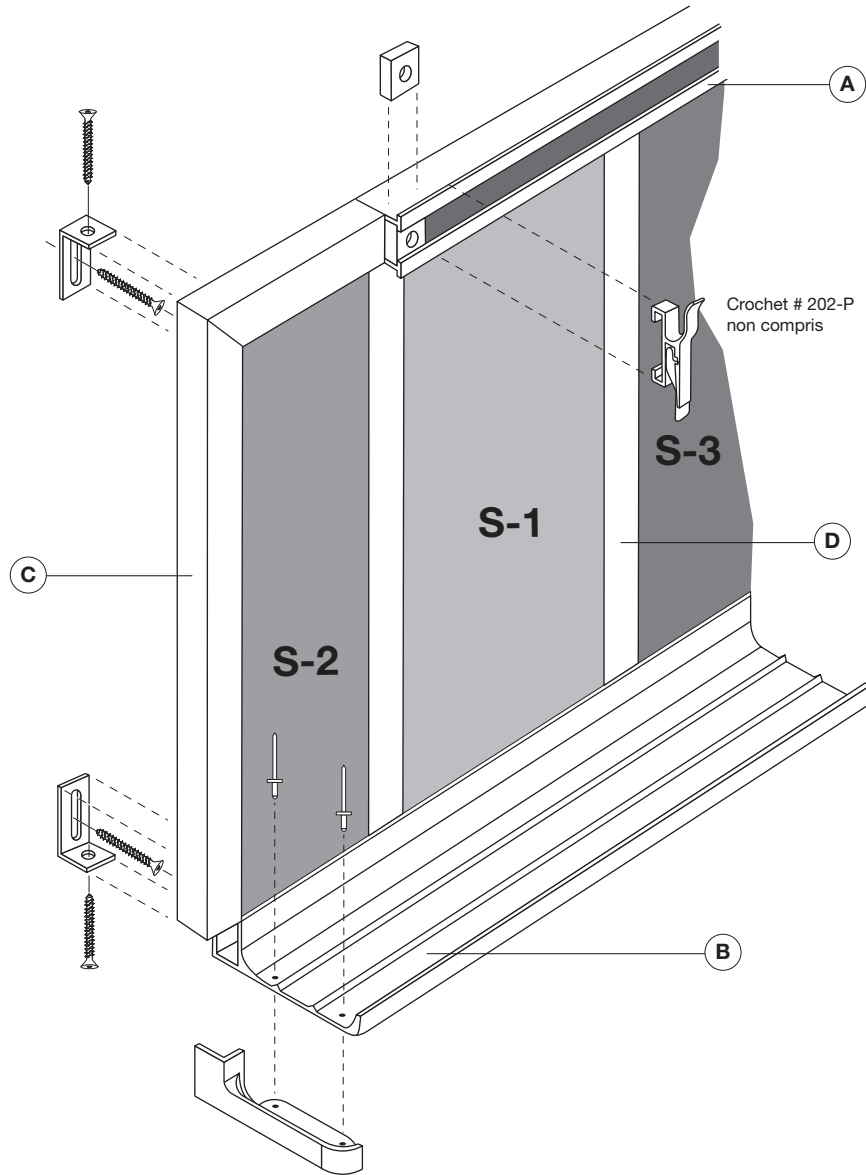
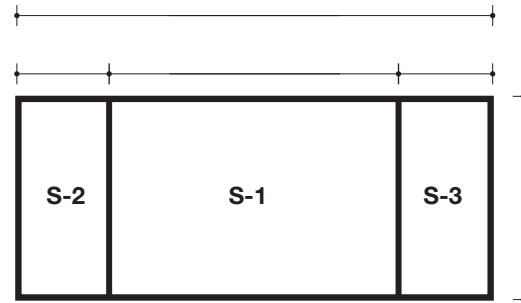


# SÉRIE 400 / COMBINAISON E

## ASSEMBLAGE



## ÉLÉVATION



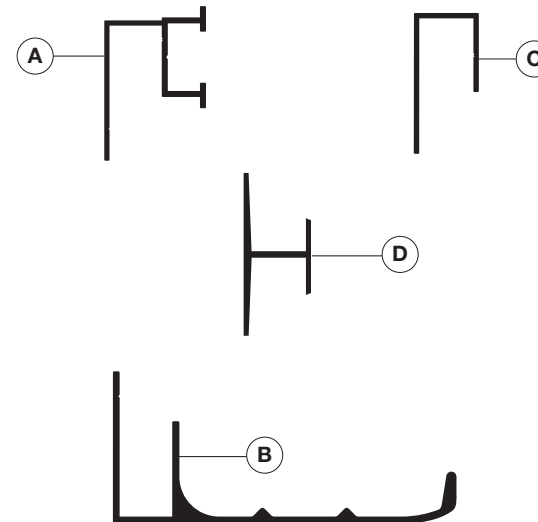
Dimension totale \_\_\_\_\_ Quantité \_\_\_\_\_

Dimension S-1 \_\_\_\_\_ Dimension S-2 \_\_\_\_\_

Dimension S-3 \_\_\_\_\_

Emplacement \_\_\_\_\_

## PROFILÉS D'ALUMINIUM



## SPÉCIFICATIONS

- A** Moulure supérieure en aluminium anodisé #20SSM.
- B** Rail inférieur en aluminium anodisé, porte-craie ou crayon feutre #101SSM.
- C** Moulure de contour en aluminium anodisé #J500.
- D** Moulure séparatrice en aluminium anodisé #102C

Crochet #202-P (Quantité \_\_\_\_\_) -----

Moulure d'aluminium noir -----

Autre -----

## DESCRIPTION DES SURFACES

S-1 \_\_\_\_\_

\_\_\_\_\_

S-2 \_\_\_\_\_

\_\_\_\_\_

S-3 \_\_\_\_\_

\_\_\_\_\_

\_\_\_\_\_

ENTREPRENEUR \_\_\_\_\_

ARCHITECTE \_\_\_\_\_

PROJET \_\_\_\_\_

INDUSTRIES  
**scriptam**

750, boul. Pierre-Bertrand, bureau 110  
Québec (Québec) G1M 3L2  
Tél. : 418.681.7708  
Télééc. : 418.681.9514  
[www.scriptam.com](http://www.scriptam.com)