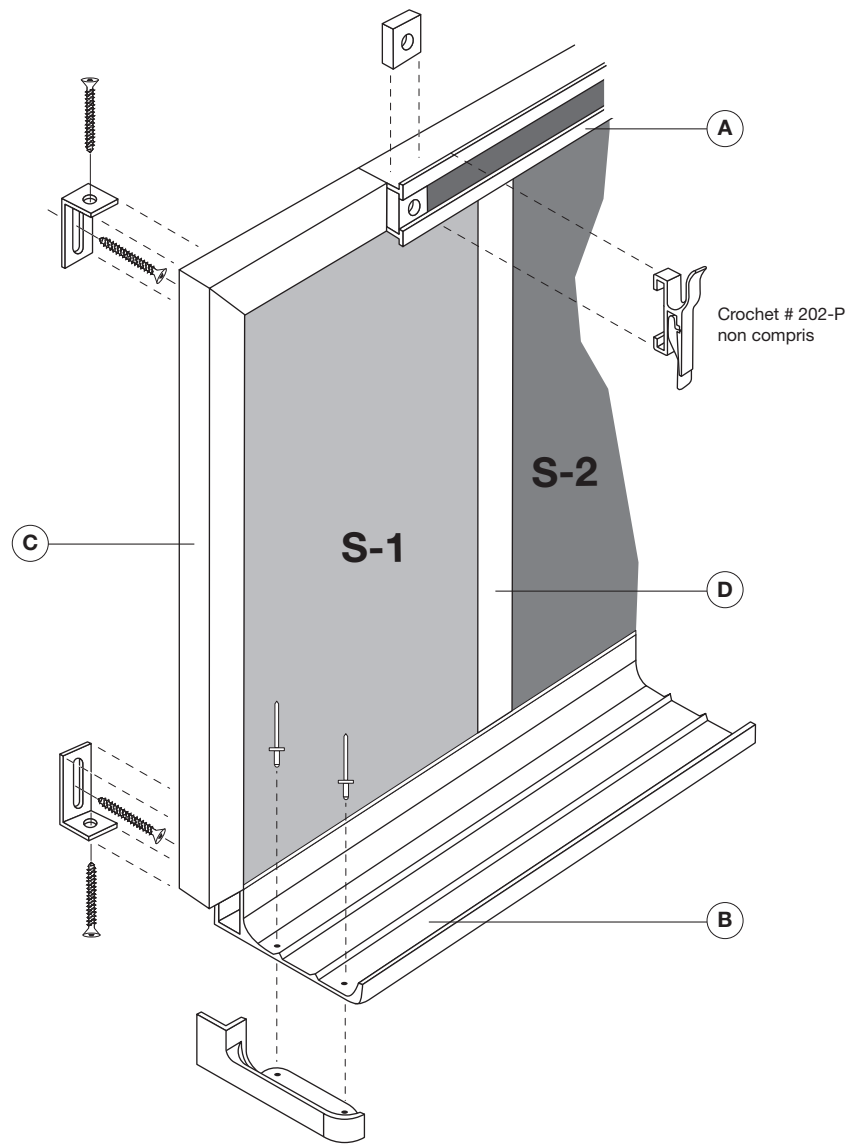
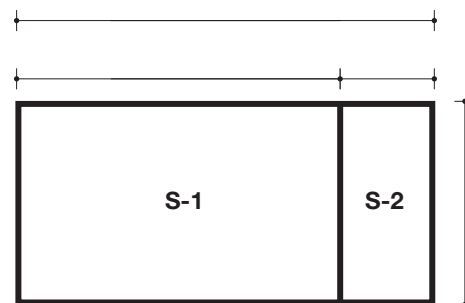


SÉRIE 400 / COMBINAISON D

ASSEMBLAGE



ÉLÉVATION

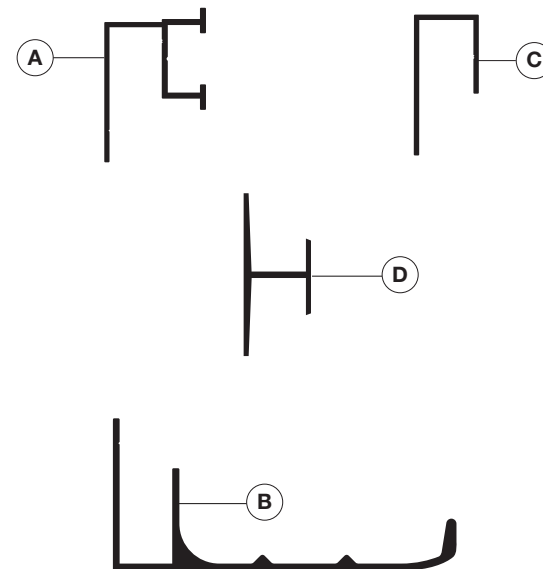


Dimension totale _____ Quantité _____

Dimension S-1 _____ Dimension S-2 _____

Emplacement _____

PROFILÉS D'ALUMINIUM



SPÉCIFICATIONS

- A** Moulure supérieure en aluminium anodisé #20SSM.
- B** Rail inférieur en aluminium anodisé, porte-craie ou crayon feutre #101SSM.
- C** Moulure de contour en aluminium anodisé #J500.
- D** Moulure séparatrice en aluminium anodisé #102C

Crochet #202-P (Quantité _____)

Moulure d'aluminium noir

Autre

DESCRIPTION DES SURFACES

S-1 _____

S-2 _____

ENTREPRENEUR

ARCHITECTE

PROJET

INDUSTRIES
scriptam

750, boul. Pierre-Bertrand, bureau 110
Québec (Québec) G1M 3L2
Tél. : 418.681.7708
Télééc. : 418.681.9514
www.scriptam.com