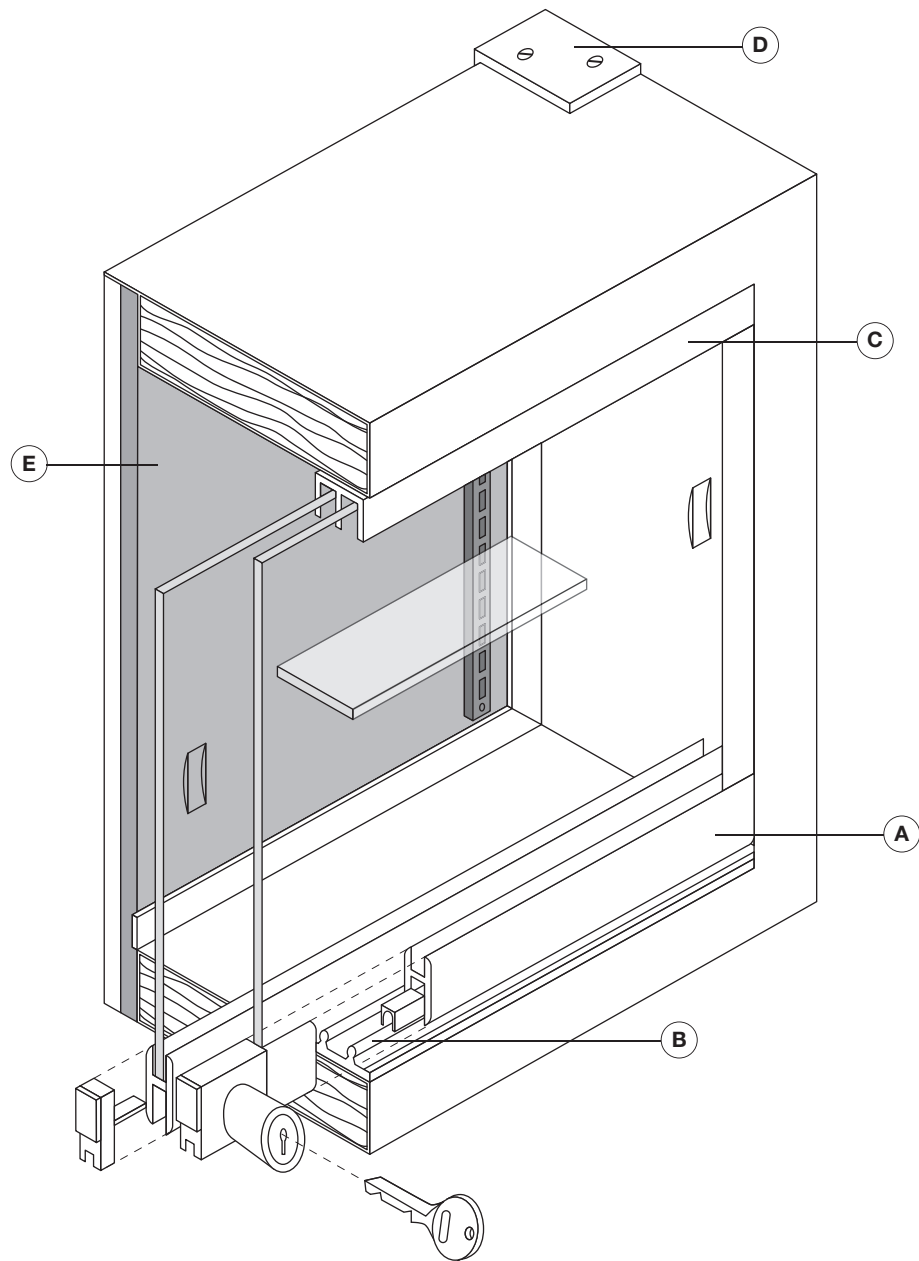
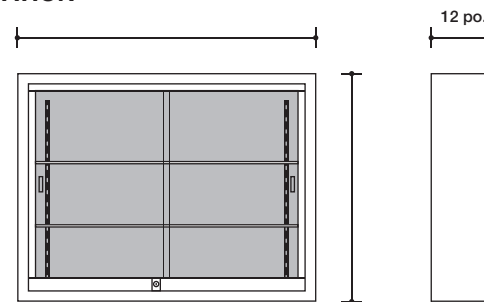


MODÈLE 702 / CABINET D'AFFICHAGE

ASSEMBLAGE



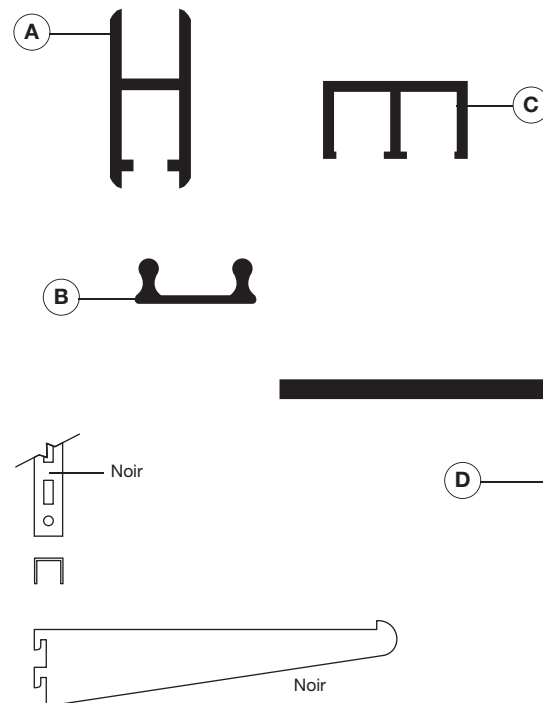
ÉLÉVATION



Dimension _____ Quantité _____

Emplacement _____

PROFILÉS D'ALUMINIUM



SPÉCIFICATIONS

- A** Moulure de soutien en aluminium anodisé #146.
- B** Guide intérieur en aluminium anodisé #149.
- C** Guide supérieur en aluminium anodisé #145.
- D** Équerre de fixation #56.
- E** Fond en liège naturel

Moulure d'aluminium noir _____
 Autre _____

FINI EXTÉRIEUR

- Mélamine
- CHÊNE PÂLE _____
 - CHÊNE NOIR _____
 - ACAJOU _____
 - CERISIER _____
 - ÉRABLE _____
- Stratifié
- CHÊNE PÂLE _____
 - CHÊNE NOIR _____
 - ACAJOU _____
 - CERISIER _____
 - ÉRABLE _____

ENTREPRENEUR

ARCHITECTE

PROJET

INDUSTRIES
scriptam

750, boul. Pierre-Bertrand, bureau 110
 Québec (Québec) G1M 3L2
 Tél. : 418.681.7708
 Téléc. : 418.681.9514
www.scriptam.com