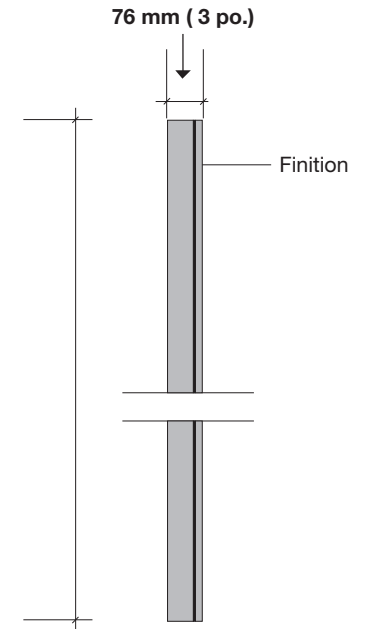
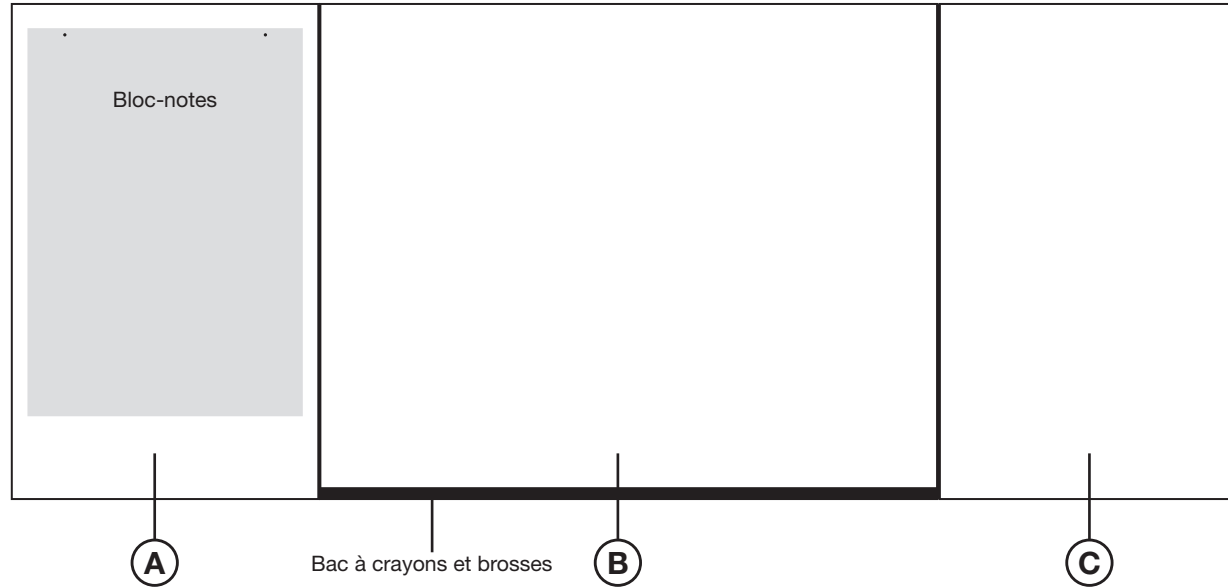
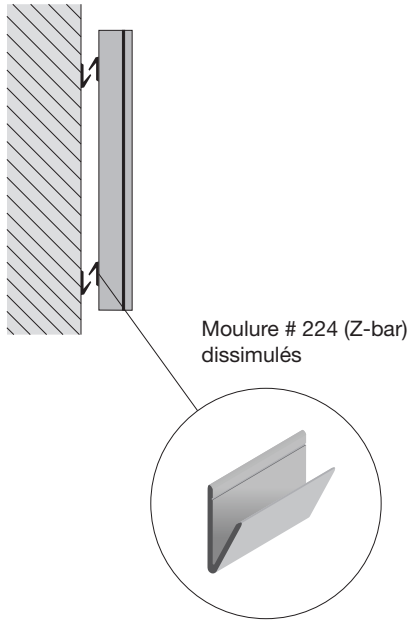


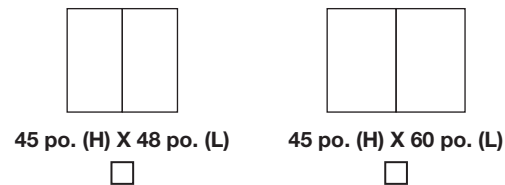
# MODÈLE 616 / FINITION MÉLAMINE

## MÉTHODE DE FIXATION



## DIMENSIONS

Standard :



Autres :

Hauteur : \_\_\_\_\_ X Largeur (fermé) : \_\_\_\_\_

## CHOIX DE SURFACES

- (A) (B) (C)
- Liège naturel \_ \_ \_ \_  1/4  1/8  1/24
- Liège synthétique  Sable  Noir  Vert  Gris
- Tan  Autre : \_\_\_\_\_
- Porcelaine \_ \_ \_ \_  Blanc  Noir  Vert
- Scriptite \_ \_ \_ \_  Blanc  Noir  Vert  Gris
- Massonite \_ \_ \_ \_  Blanc  Noir  Vert
- Feutre \_ \_ \_ \_  Uni  Rainuré
- Tissus \_ \_ \_ \_  Noir  Autre : \_\_\_\_\_
- Velcro \_ \_ \_ \_  Noir  Autre : \_\_\_\_\_
- + Bloc-notes

## FINITION

- Érable  Acajou
- Chêne pâle  Cerisier
- Chêne noir  Autre : \_\_\_\_\_

## ÉQUIPEMENTS INCLUS

- Bloc-notes sur volet gauche
- Bac à crayons et brosse
- Ensemble de crayons (5) et brosse (1)

## OPTIONS ADDITIONNELLES

- Serrures \_ \_ \_ \_ \_

## NOTES

ENTREPRENEUR

ARCHITECTE

PROJET

INDUSTRIES  
**scriptam**

750, boul. Pierre-Bertrand, bureau 110  
Québec (Québec) G1M 3L2  
Tél. : 418.681.7708  
Télec. : 418.681.9514  
www.scriptam.com