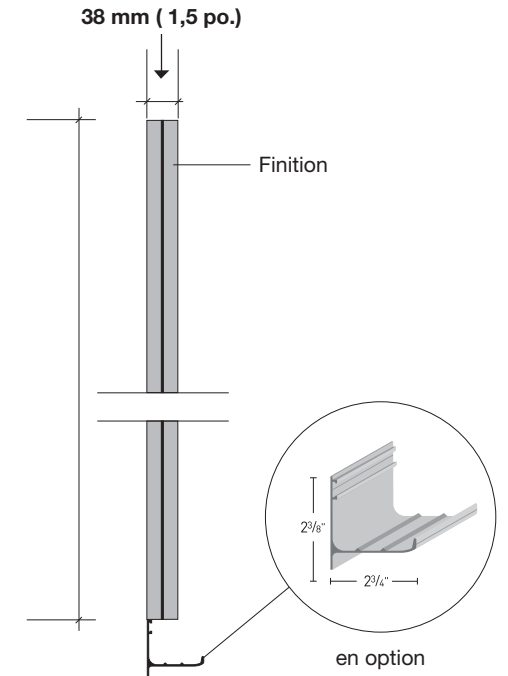
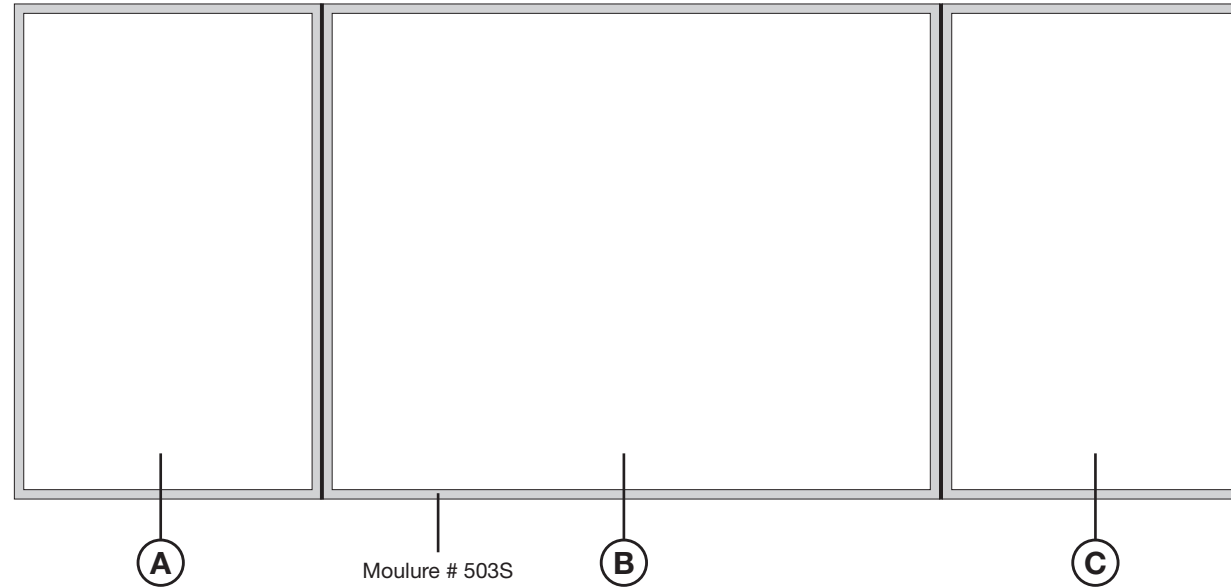
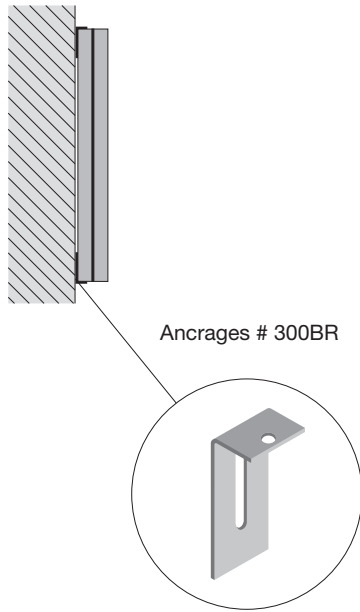


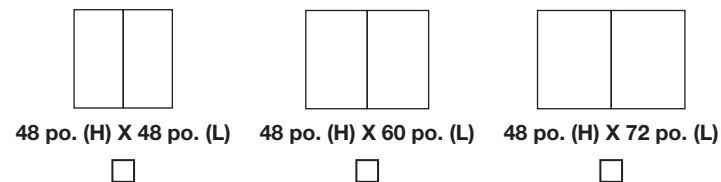
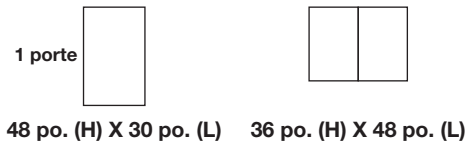
# MODÈLE 615 / STRATIFIÉ

## MÉTHODE DE FIXATION



## DIMENSIONS

Standard :



Autres :

Hauteur : \_\_\_\_\_ X Largeur (fermé) : \_\_\_\_\_

## CHOIX DE SURFACES

- (A) (B) (C)
- Liège naturel \_ \_ \_ \_  1/4     1/8     1/24
- Liège synthétique     Sable     Noir     Vert     Gris
- Tan     Autre : \_\_\_\_\_
- Porcelaine \_ \_ \_ \_     Blanc     Noir     Vert
- Scriptite \_ \_ \_ \_     Blanc     Noir     Vert     Gris
- Massonite \_ \_ \_ \_     Blanc     Noir     Vert
- Feutre \_ \_ \_ \_     Uni     Rainuré
- Tissus \_ \_ \_ \_     Noir     Autre : \_\_\_\_\_
- Velcro \_ \_ \_ \_     Noir     Autre : \_\_\_\_\_
- + Bloc-notes

## FINITION

- Érable     Acajou
- Chêne pâle     Cerisier
- Chêne noir     Autre : \_\_\_\_\_

## MOULURES

- #503S
- 
- Moulure anodisée naturel \_ \_ \_ \_
- Moulure anodisée noire \_ \_ \_ \_
- Autres : \_\_\_\_\_

## OPTIONS ADDITIONNELLES

- Bac à crayons et brosses \_ \_ \_ \_ \_ \_ \_ \_ \_ \_

## NOTES

ENTREPRENEUR

ARCHITECTE

PROJET

INDUSTRIES  
**scriptam**

750, boul. Pierre-Bertrand, bureau 110  
Québec (Québec) G1M 3L2  
Tél. : 418.681.7708  
Télééc. : 418.681.9514  
[www.scriptam.com](http://www.scriptam.com)