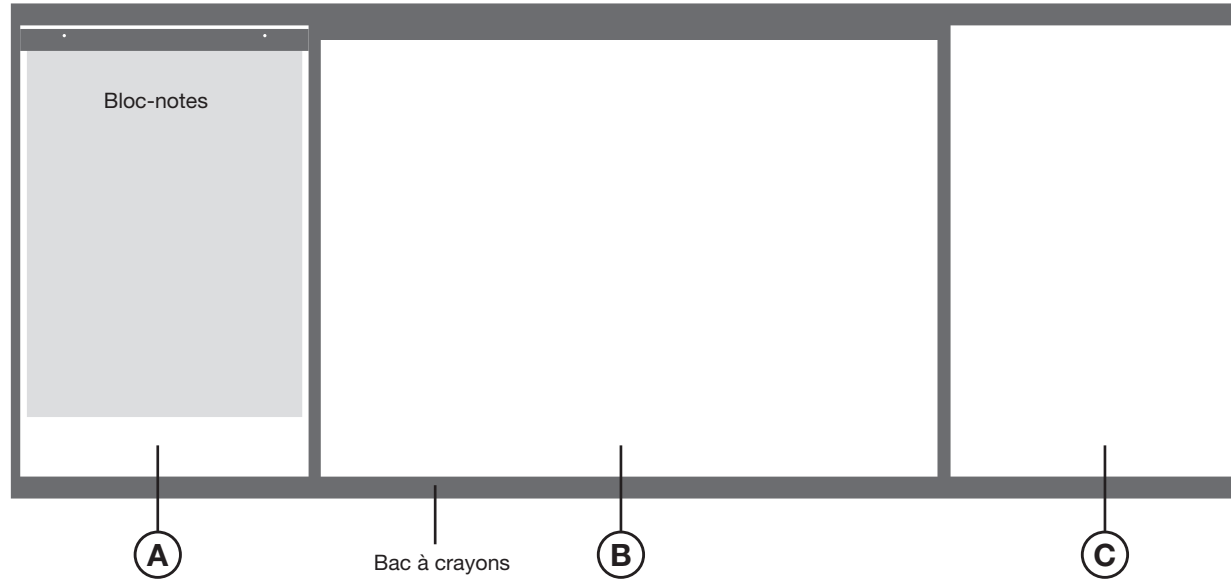
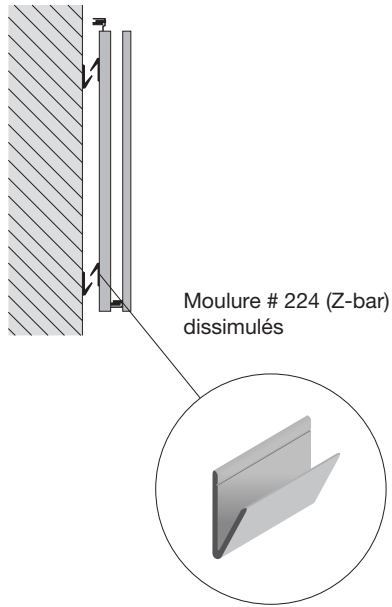
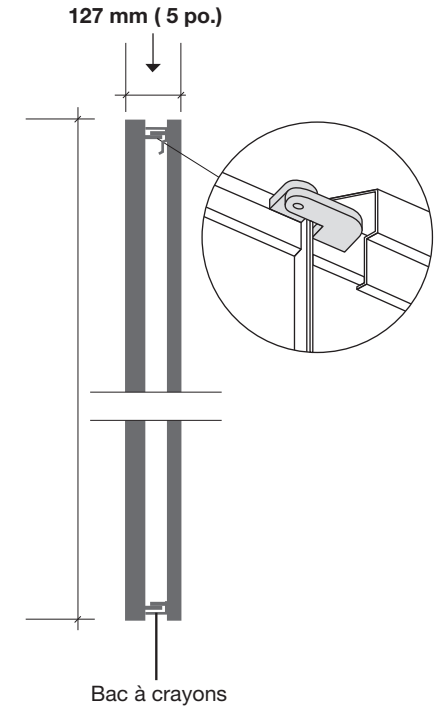


MODÈLE 610 / PLACAGE DE BOIS

MÉTHODE DE FIXATION



MÉCANISME

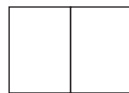


DIMENSIONS

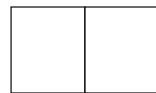
Standard :



42 po. (H) X 48 po. (L)



42 po. (H) X 60 po. (L)



42 po. (H) X 72 po. (L)



Autres :

Hauteur : _____ X Largeur (fermé) : _____

CHOIX DE SURFACES

A B C

- Liège naturel _ _ _ _ 1/4 1/8 1/24
 Liège synthétique Sable Noir Vert Gris
 Tan Autre : _____
 Porcelaine _ _ _ _ Blanc Noir Vert
 Scriptite _ _ _ _ Blanc Noir Vert Gris
 Massonite _ _ _ _ Blanc Noir Vert
 Feutre _ _ _ _ Uni Rainuré
 Tissus _ _ _ _ Noir Autre : _____
 Velcro _ _ _ _ Noir Autre : _____
 + Bloc-notes

FINITION

- Érable Acajou
 Chêne pâle Cerisier
 Chêne noir Autre : _____

ÉQUIPEMENTS INCLUS

- Bloc-notes sur volet gauche
 Bac à crayons et brosse
 Ensemble de crayons (5) et brosse (1)

OPTIONS ADDITIONNELLES

- Écran de projection standard _ _ _ _ _
 Boîte d'éclairage _ _ _ _ _

NOTES :

ENTREPRENEUR

ARCHITECTE

PROJET

INDUSTRIES
scriptam

750, boul. Pierre-Bertrand, bureau 110
 Québec (Québec) G1M 3L2
 Tél. : 418.681.7708
 Téléc. : 418.681.9514
www.scriptam.com