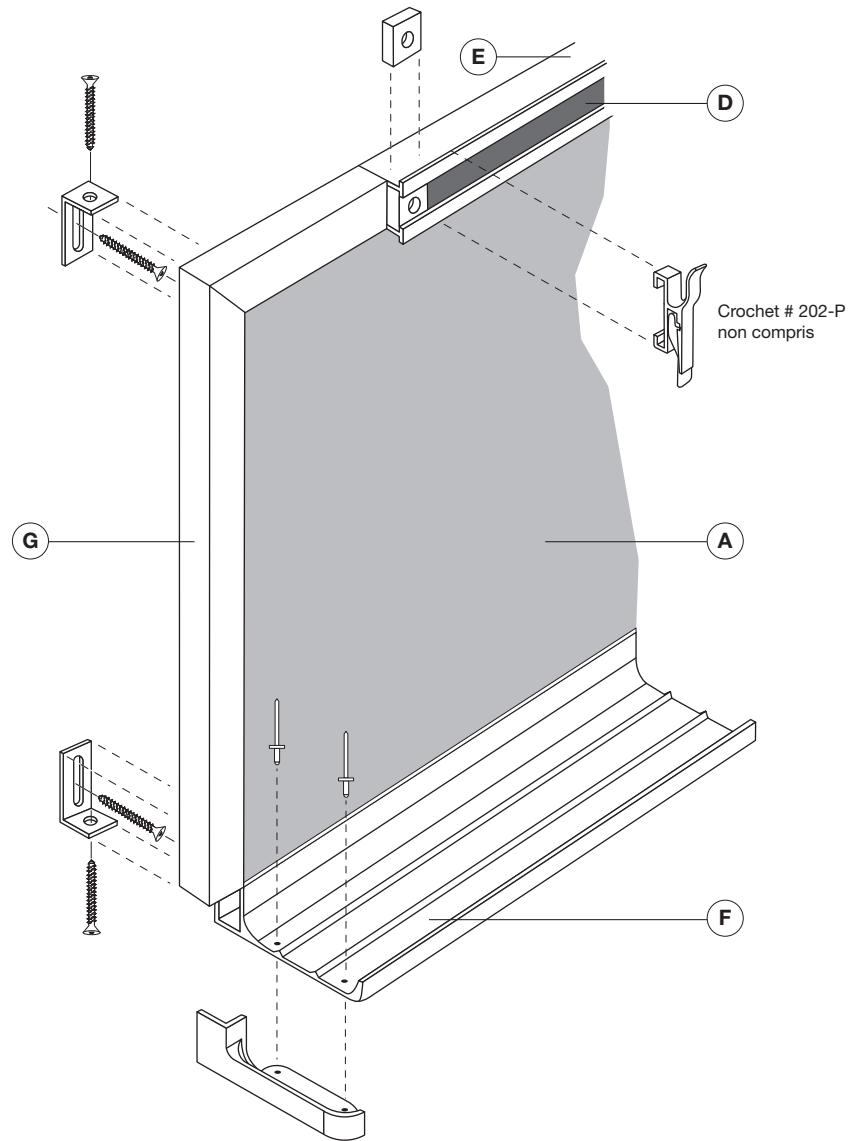
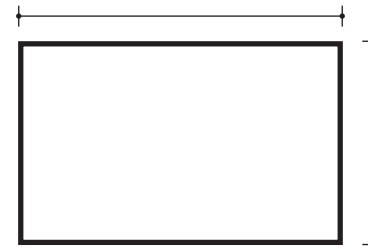


MODÈLE 405 / PORCELAINE VERTE

ASSEMBLAGE



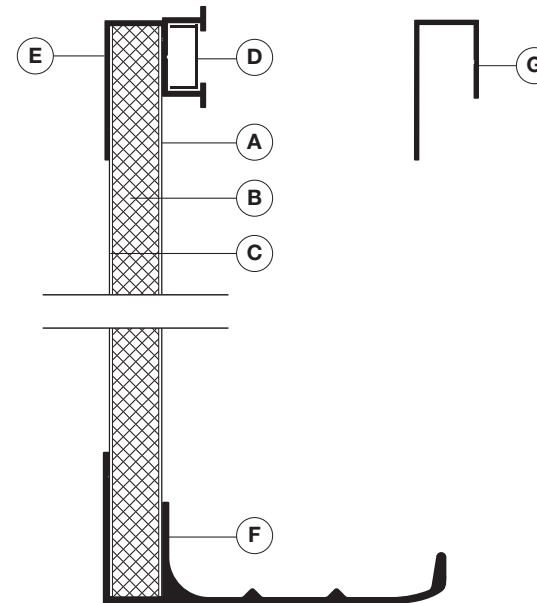
ÉLÉVATION



Dimension _____ Quantité _____

Emplacement _____

IDENTIFICATION DES PIÈCES



SPÉCIFICATIONS

- (A) Acier recouvert d'une surface en porcelaine verte de 0.48 mm d'épaisseur pour l'écriture à la craie.
- (B) Panneau en fibre de bois de 11 mm d'épaisseur.
- (C) Acier zingué de 0.40 mm d'épaisseur.
- (D) Vinyle extrudé en pvc rigide noir.
- (E) Moulure supérieure en aluminium anodisé #20SSM.
- (F) Rail inférieur en aluminium anodisé, porte-craie #101SSM.
- (G) Moulure de contour en aluminium anodisé #J500.

ENTREPRENEUR

ARCHITECTE

PROJET

scriptam

750, boul. Pierre-Bertrand, bureau 110
 Québec (Québec) G1M 3L2
 Tél. : 418.681.7708
 Téléc. : 418.681.9514
www.scriptam.com