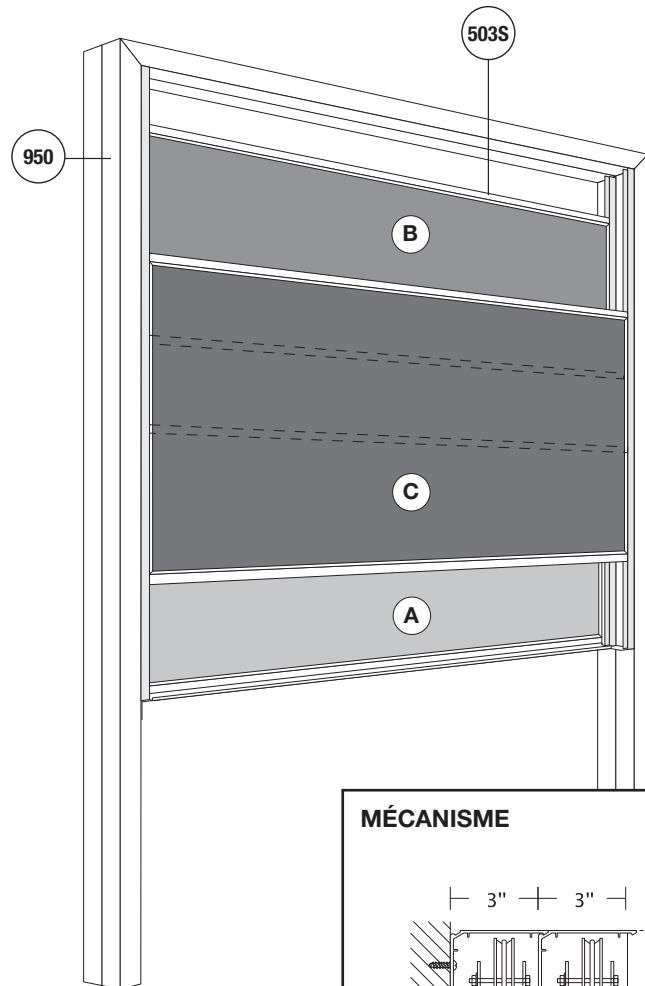
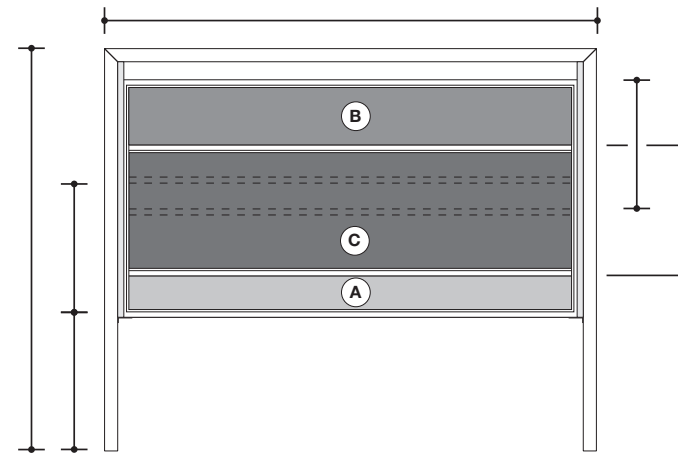


# MODÈLE 306 / DEUX COULISSANTS

## ASSEMBLAGE



## ÉLÉVATION

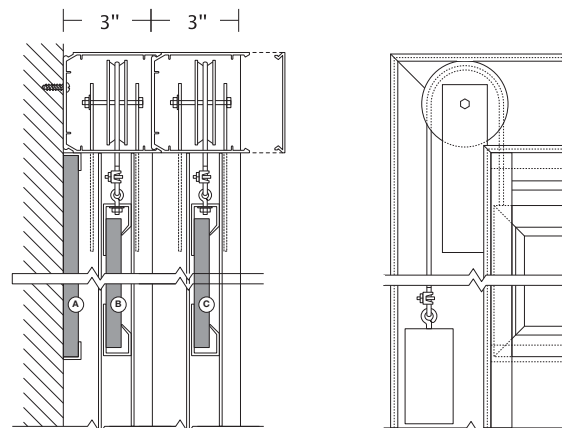


Quantité \_\_\_\_\_

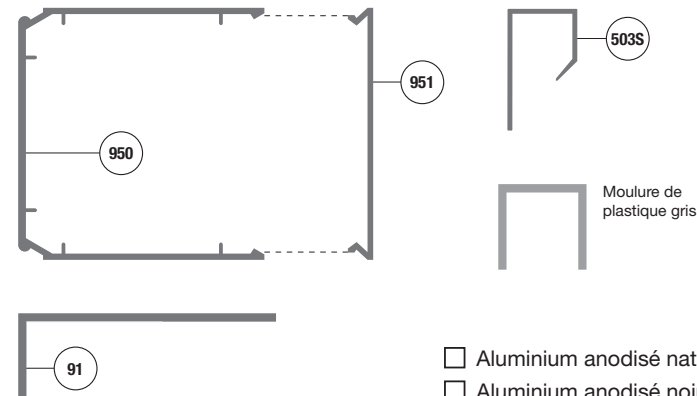
Hauteur totale \_\_\_\_\_ Largeur totale \_\_\_\_\_

Hauteur **A** \_\_\_\_\_ Hauteur **B** \_\_\_\_\_ Hauteur **C** \_\_\_\_\_

## MÉCANISME



## PROFILÉS D'ALUMINIUM



- Aluminium anodisé naturel
- Aluminium anodisé noir
- Autres \_\_\_\_\_

## CHOIX DE SURFACES **A**

### Scriptite

- NOIR \_\_\_\_\_
- VERT \_\_\_\_\_
- BLANC \_\_\_\_\_

### Porcelaine

- NOIR \_\_\_\_\_
- VERT \_\_\_\_\_
- BLANC \_\_\_\_\_

## CHOIX DE SURFACES **B**

### Scriptite

- NOIR \_\_\_\_\_
- VERT \_\_\_\_\_
- BLANC \_\_\_\_\_

### Porcelaine

- NOIR \_\_\_\_\_
- VERT \_\_\_\_\_
- BLANC \_\_\_\_\_

## CHOIX DE SURFACES **C**

### Scriptite

- NOIR \_\_\_\_\_
- VERT \_\_\_\_\_
- BLANC \_\_\_\_\_

### Porcelaine

- NOIR \_\_\_\_\_
- VERT \_\_\_\_\_
- BLANC \_\_\_\_\_

## ENTREPRENEUR

## ARCHITECTE

## PROJET

INDUSTRIES **scriptam**

750, boul. Pierre-Bertrand, bureau 110  
 Québec (Québec) G1M 3L2  
 Tél. : 418.681.7708  
 Téléc. : 418.681.9514  
 www.scriptam.com