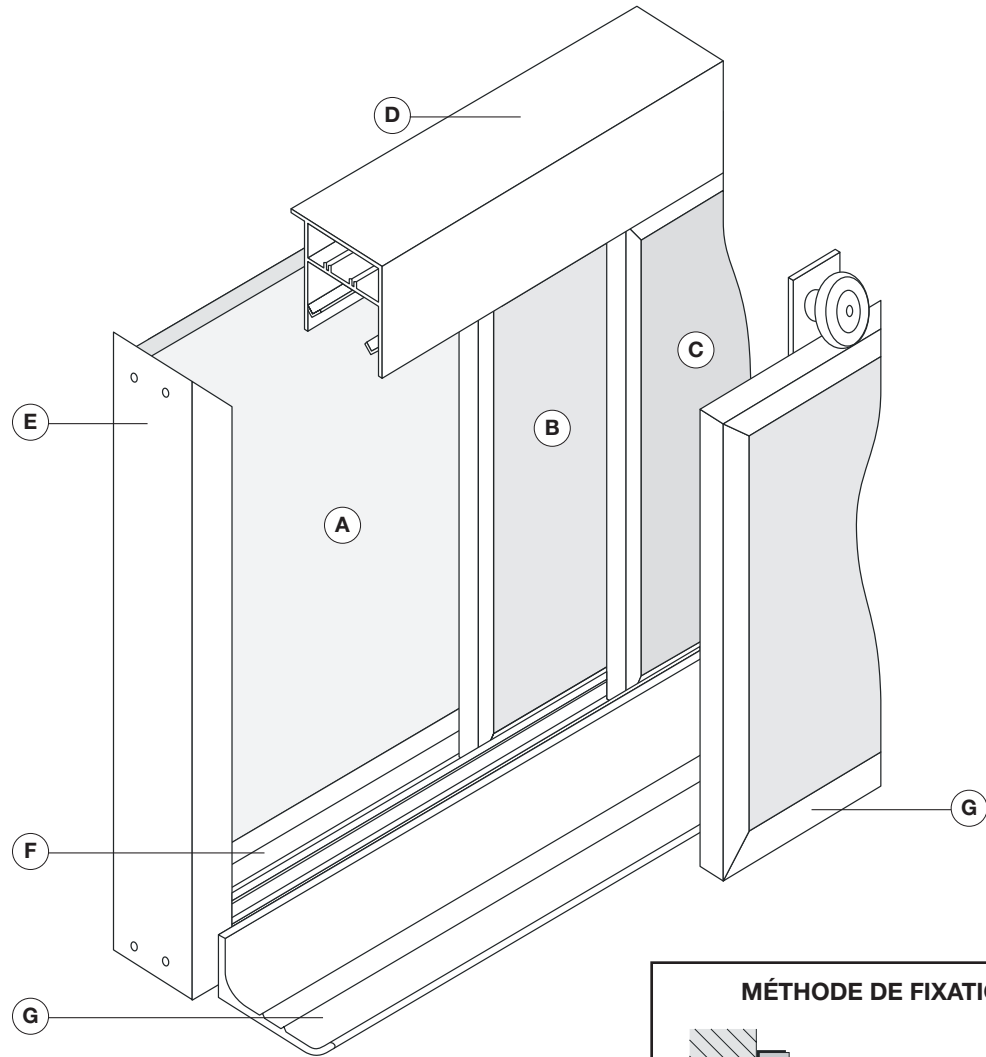
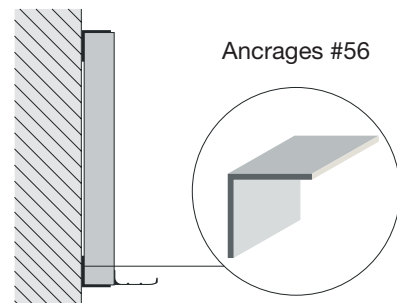


MODÈLE 304 / TABLEAU À COULISSEAUX HORIZONTALS

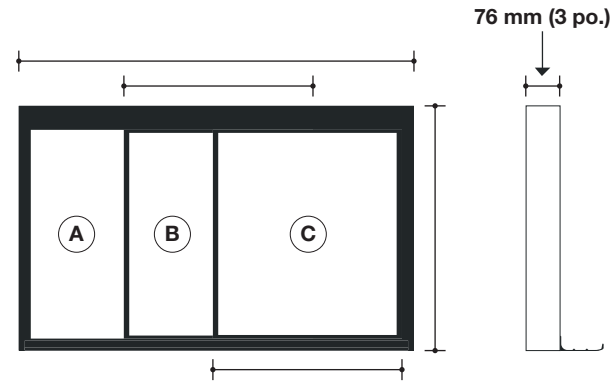
ASSEMBLAGE



MÉTHODE DE FIXATION

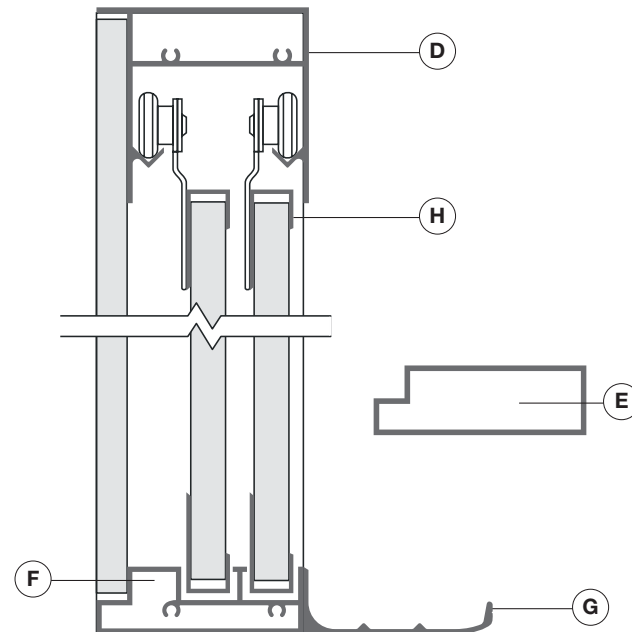


ÉLÉVATION



Dimension _____ Quantité _____
 Largeur (B) _____ Largeur (C) _____

PROFILÉS D'ALUMINIUM



SPÉCIFICATIONS

- (A) (B) (C) Surfaces de votre choix
- (D) Guide supérieur en aluminium anodisé #967.
- (E) Cadrage de fond en aluminium anodisé #960.
- (F) Guide inférieur en aluminium anodisé #966.
- (G) Bac à crayons #201S
- (H) Moulure de contour en aluminium anodisé #J500.

CHOIX DE SURFACES (A)

Scriptite _____ Blanc Noir Vert Gris
 Porcelaine --- Blanc Noir Vert

CHOIX DE SURFACES (B)

Scriptite _____ Blanc Noir Vert Gris
 Porcelaine --- Blanc Noir Vert

CHOIX DE SURFACES (C)

Scriptite _____ Blanc Noir Vert Gris
 Porcelaine --- Blanc Noir Vert

ENTREPRENEUR _____

ARCHITECTE _____

PROJET _____

INDUSTRIES
scriptam

750, boul. Pierre-Bertrand, bureau 110
 Québec (Québec) G1M 3L2
 Tél. : 418.681.7708
 Téléc. : 418.681.9514

www.scriptam.com