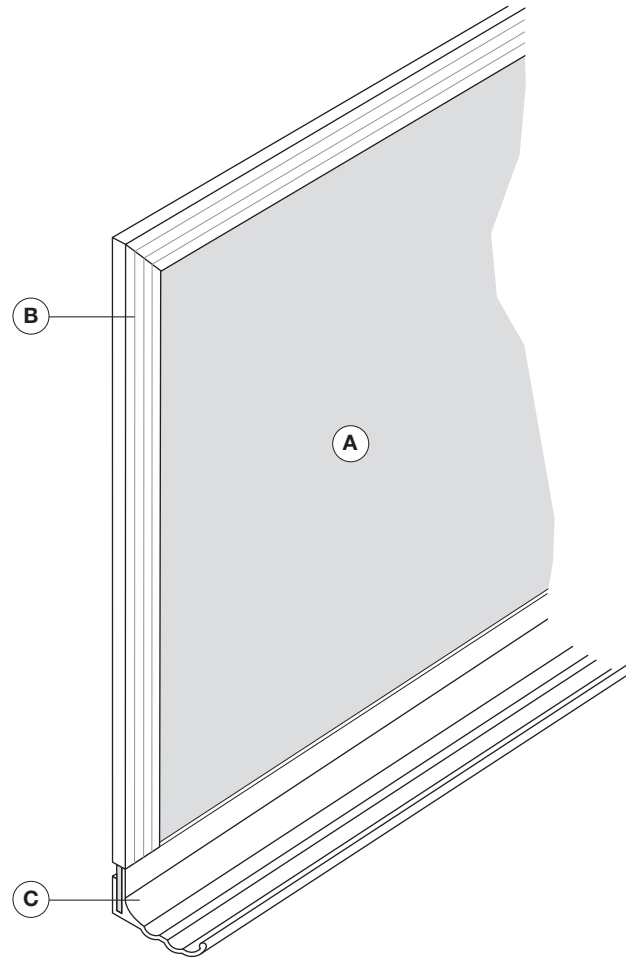
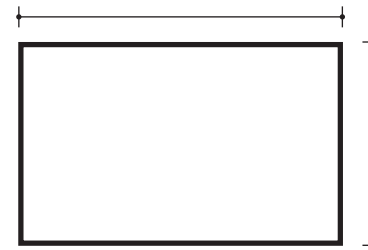


MODÈLE 102 / ALUMINIUM

ASSEMBLAGE



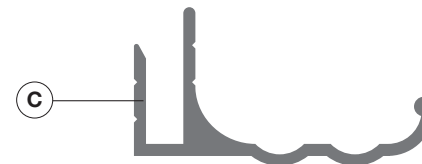
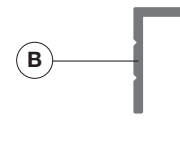
ÉLÉVATION



Dimension _____ Quantité _____

Emplacement _____

IDENTIFICATION DES PIÈCES



SPÉCIFICATIONS

- A** Surface en massonite vert pour la craie.
- B** Moulure de contour en aluminium #403S.
- C** Bac à crayons et brosses en aluminium #401S.

Sans bac à crayons

Autre

ENTREPRENEUR

ARCHITECTE

PROJET

INDUSTRIES
scriptam

750, boul. Pierre-Bertrand, bureau 110
Québec (Québec) G1M 3L2
Tél. : 418.681.7708
Télééc. : 418.681.9514

www.scriptam.com