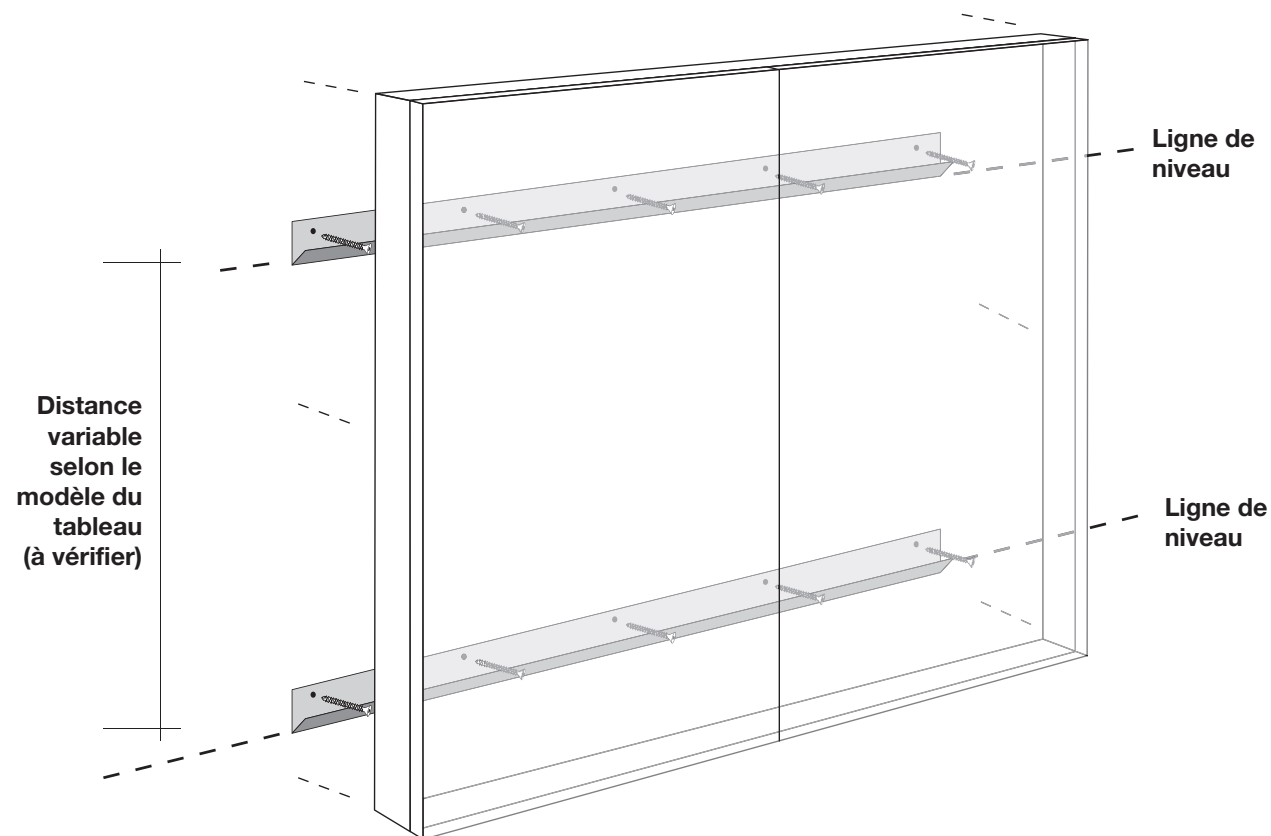
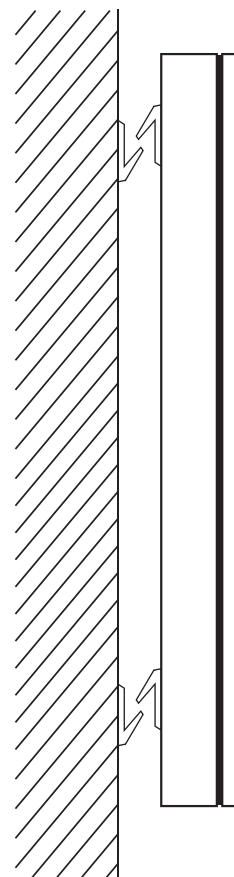


Illustration : modèle 613



PROFIL



MODÈLES

**610 à 613 ET 616 à 618
avec «Z-BAR»**

**AFIN QUE LES ANCRAGES SOIENT
DISSIMULÉS DERRIÈRE LE TABLEAU**

Déterminez la hauteur à laquelle vous désirez installer votre tableau.

Installez les deux moulures en "v" sur le mur.
Bien vérifier vos distances entre les deux moulures.
Ensuite, déposez le tableau sur les moulures en "v".

**POUR TOUTE QUESTION RELATIVEMENT À
L'INSTALLATION, N'HÉSITÉS PAS À CONTACTER
VOTRE REPRÉSENTANT : 418-681-7708**